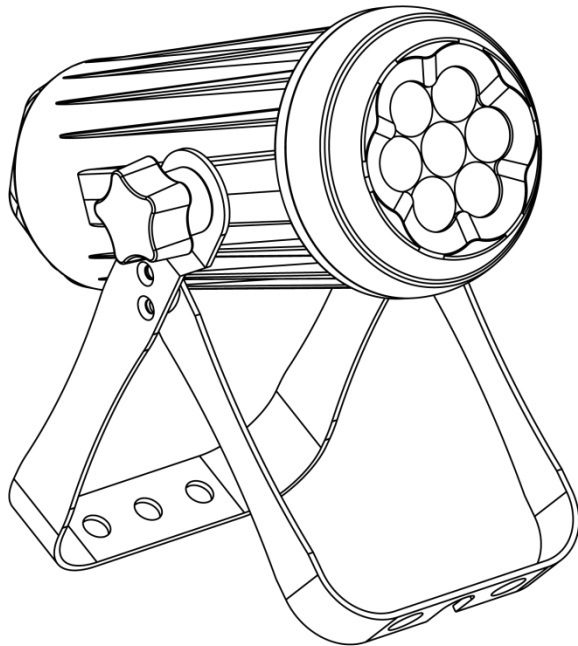


COLORdash™

Accent

Quick Reference Guide

English	EN
Español	ES
Français	FR



CHAUVET®
PROFESSIONAL

It's **Green** Thinking.

About This Guide The COLORdash™ Accent Quick Reference Guide (QRG) has basic product information such as connection, mounting, menu options, and DMX values. Download the User Manual from www.chauvetprofessional.com for more details.

Disclaimer The information and specifications contained in this QRG are subject to change without notice.

- Safety Notes**
- DO NOT open this product. It contains no user-serviceable parts.
 - DO NOT look at the light source when the product is on.
 - CAUTION: This product's housing may be hot when lights are operating.
 - Mount this product in a location with adequate ventilation, at least 20 in (50 cm) from adjacent surfaces.
 - DO NOT leave any flammable material within 50 cm of this product while operating or connected to power.
 - USE a safety cable when mounting this product overhead.
 - DO NOT operate this product outdoors or in any location where dust, excessive heat, water, or humidity may affect it. (IP20)
 - DO NOT operate this product if the housing, lenses, or cables appear damaged.
 - DO NOT connect this product to a dimmer or rheostat.
 - ONLY connect this product to a grounded and protected circuit.
 - In the event of a serious operating problem, stop using immediately.
 - The maximum ambient temperature is 113 °F (45 °C). Do not operate this product at higher temperatures.

- Contact**
- From outside the U.S., UK, Ireland, or Mexico, contact the distributor of record to request support or return a product.
 - From inside the U.S., UK, Ireland, or Mexico, use the information in [Contact Us](#) at the end of this QRG.

- What Is Included**
- COLORdash™ Accent Warranty Card
 - Quick Reference Guide

AC Power This product has an auto-ranging power supply that can work with an input voltage range of 100–240 VAC, 50/60 Hz.

AC Plug	Connection	Wire (U.S.)	Wire (Europe)	Screw Color
	AC Live	Black	Brown	Yellow/Brass
	AC Neutral	White	Blue	Silver
	AC Ground	Green/Yellow	Green/Yellow	Green

DMX Linking The COLORdash™ Accent will work with a DMX controller using a 3-pin DMX serial connection. A DMX Primer is available from www.chauvetprofessional.com.

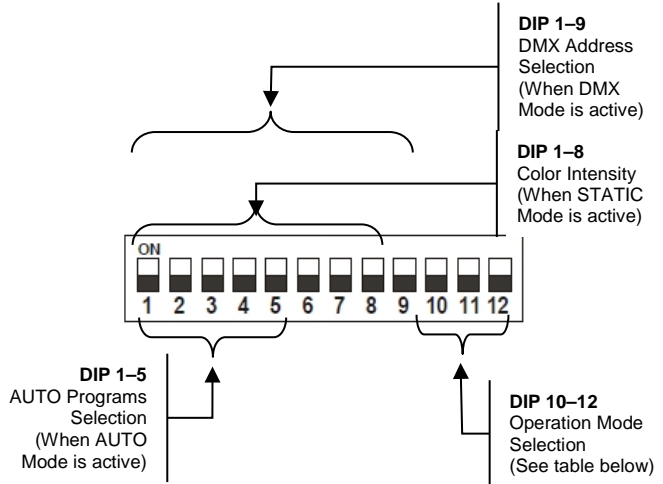
DMX Connection The COLORdash™ Accent uses a 3-pin DMX data connection for its DMX personalities: **ARC.1**, **ARC.2**, and **STAGE1**. See the User Manual for information about connecting and configuring the product for DMX operation.

Master/Slave Connection The COLORdash™ Accent uses the DMX data connection for its Master/Slave mode. See the User Manual for information about connecting and configuring the product for master/slave operation.

Control Options The COLORdash™ Accent can operate in its three DMX personalities, Auto mode and Static mode. These modes can be selected by using the DIP switches on the back of the COLORdash™ Accent. When working in Auto or Static mode, two or more COLORdash™ Accents can operate in Master/Slave configuration.

DIP Switch Summary The DIP switches on the back of the product have two configuration zones, a fixed assignment zone for Operation Mode Selection (**DIP 10–12**) and a variable assignment zone (**DIP 1–9**) whose configuration changes depending on the operation mode selected, as shown below:

DIP Switch Assignment



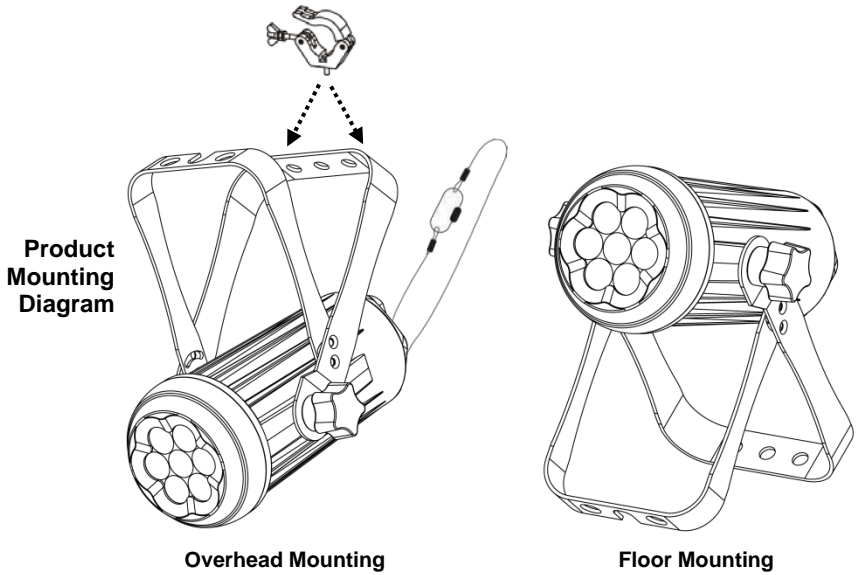
Operation Modes Table

DIP 10	DIP 11	DIP 12	Operation Mode
Off	Off	Off	STAGE1 (9-Channel DMX)
Off	On	Off	ARC.1 (3-Channel DMX/RGB)
On	On	Off	ARC.2 (4-Channel DMX/RGBW)
On	Off	Off	Slave
On	Off	On	STATIC (Master)
Off	Off	On	AUTO Programs (Master)

DIP Switch Values

LED Color	Red		Green		Blue		White	
Intensity	DS 1	DS 2	DS 3	DS 4	DS 5	DS 6	DS 7	DS 8
0%	Off	Off	Off	Off	Off	Off	Off	Off
30%	On	Off	On	Off	On	Off	On	Off
60%	Off	On	Off	On	Off	On	Off	On
100%	On	On	On	On	On	On	On	On

Mounting Before mounting this product, read the [Safety Notes](#). Use at least one mounting point per product. Make sure the mounting clamps are capable of supporting the weight of the product. For our CHAUVET® line of mounting clamps, go to www.trusst.com/productcategory/accessories-clamps/.



DMX Values

ARC.1	Channel	Function	Value	Percent/Setting
	1	Red	000ó 255	0–100%
	2	Green	000ó 255	0–100%
	3	Blue	000ó 255	0–100%

ARC.2	Channel	Function	Value	Percent/Setting
	1	Red	000ó 255	0–100%
	2	Green	000ó 255	0–100%
	3	Blue	000ó 255	0–100%
	4	White	000ó 255	0-100%

STAGE1	Channel	Function	Value	Percent/Setting
	1	Dimmer	000ó 255	0–100%
	2	Red	000ó 255	0–100%
	3	Green	000ó 255	0–100%
	4	Blue	000ó 255	0–100%
	5	White	000ó 255	0–100%
	6	Color Macro + White Balance	000ó 010 No function 011ó 035 R: 100% G: 0-100% B: 0 036ó 060 R: 100%-0 G: 100% B: 0 061ó 085 R: 0 G: 100% B: 0-100% 086ó 110 R: 0 G: 100%-0 B: 100% 111ó 135 R: 0-100% G: 0 B: 100% 136ó 160 R: 100% G: 0 B: 100%-0 161ó 185 R: 100% G: 0-100% B: 0-100% 186ó 210 R: 100%-0 G: 100%-0 B: 100% 211ó 215 White 1 216ó 220 White 2 221ó 225 White 3 226ó 230 White 4 231ó 235 White 5 236ó 240 White 6 241ó 245 White 7 246ó 250 White 8 251ó 255 White 9	
	7	Strobe	000ó 009 No function 010ó 255 0–20 Hz	

DMX Values (Cont.)

STAGE1 (Cont.)	Channel	Function	Value	Percent/Setting
8	8	Programs	000◊020	No function
			021◊030	Auto 0
			031◊040	Auto 1
			041◊050	Auto 2
			051◊060	Auto 3
			061◊070	Auto 4
			071◊080	Auto 5
			081◊090	Auto 6
			091◊100	Auto 7
			101◊110	Auto 8
			111◊120	Auto 9
			121◊130	Auto 10
			131◊140	Auto 11
			141◊150	Auto 12
			151◊160	Auto 13
			161◊170	Auto 14
			171◊180	Auto 15
			181◊190	Auto 16
			191◊200	Auto 17
			201◊210	Auto 18
			211◊220	Auto 19
			221◊223	Auto 20 (Red)
			224◊226	Auto 21 (Red & Green)
			227◊229	Auto 22 (Red & Blue)
			230◊232	Auto 23 (Red & White)
			233◊235	Auto 24 (Green)
			236◊238	Auto 25 (Green & Blue)
			239◊241	Auto 26 (Green & White)
			242◊244	Auto 27 (Blue)
			245◊247	Auto 28 (Blue & White)
			248◊250	Auto 29 (White)
			251◊253	Auto 30 (Red & Green & Blue)
254◊255	Auto 31 (Red & Green & Blue & White)			
9	9	Auto Speed	000◊255	0–100% (Only when using Auto 0–19)

Acerca de Esta Guía La Guía de Referencia Rápida (GRR) del COLORDash™ Accent contiene información básica sobre el producto, como montaje, opciones de menú y valores DMX. Descargue el manual de usuario de www.chauvetprofessional.com para información más detallada.

Exención de Responsabilidad La información y especificaciones contenidas en esta GRR están sujetas a cambio sin previo aviso.

- Notas de seguridad**
- NO abra este producto. No contiene piezas reparables por el usuario.
 - NO mire a la fuente de luz cuando el producto esté encendido.
 - CUIDADO: la carcasa de este producto puede estar caliente cuando las luces están en funcionamiento.
 - Monte este producto en una ubicación con ventilación adecuada, al menos a 20" (50 cm) de superficies adyacentes.
 - NO deje ningún material inflamable a menos de 50 cm de este producto mientras esté funcionando o conectado a la alimentación.
 - USE un cable de seguridad cuando monte este producto en lo alto.
 - NO ponga en funcionamiento este producto en el exterior o en cualquier ubicación en la que el polvo, calor excesivo, agua o humedad puedan afectarlo. (IP20)
 - NO ponga en funcionamiento este producto si sospecha que la carcasa, lentes o cables están dañados.
 - NO conecte este producto a un atenuador o reostato.
 - Conecte este producto SOLO a un circuito con toma de tierra y protegido.
 - En caso de un problema grave de funcionamiento, deje de usarlo inmediatamente.
 - La temperatura ambiente máxima es de 113 °F (45 °C). No haga funcionar este producto a temperaturas más altas.
- Contacto**
- Desde fuera de EE.UU, Reino Unido, Irlanda o México póngase en contacto con su distribuidor oficial para solicitar asistencia o devolver el producto.
 - Desde dentro de EE.UU, Reino Unido, Irlanda o México, utilice la información de [Contact Us](#) (contáctenos) al final de esta GRR.
- Qué va incluido**
- COLORDash™ Accent
 - Tarjeta de garantía
 - Guía de referencia rápida

Corriente Alterna Este producto tiene una fuente de alimentación con detección automática que puede funcionar con un rango de tensión de entrada de 100 a 240 VCA, 50/60 Hz.

Enchufe CA	Conexión	Cable (EE.UU.)	Cable (Europa)	Color del tornillo
CA Cargado		Negro	Marrón	Amarillo/Latón
CA Neutro		Blanco	Azul	Plata
CA Tierra		Verde/Amarillo	Verde/Amarillo	Verde

Enlace DMX El COLORdash™ Accent funcionará con un controlador DMX usando una conexión serie DMX normal. Hay un Manual DMX disponible en www.chauvetprofessional.com.

Conexión DMX El COLORdash™ Accent usa una conexión de datos DMX normal para sus personalidades DMX: **ARC.1**, **ARC.2**, y **STAGE1**. Vea el Manual de Usuario para conectar y configurar para funcionamiento DMX.

Conexión Maestro/Esclavo El COLORdash™ Accent usa la conexión de datos DMX para su modo Maestro/Esclavo. Consulte el Manual de usuario para más información sobre cómo conectar y configurar el producto para el funcionamiento maestro/esclavo.

Opciones de control El COLORdash™ Accent puede funcionar en sus tres personalidades DMX, modo Automático y modo Estático. Estos modos se pueden seleccionar usando los conmutadores DIP de la parte posterior del COLORdash™ Accent. Cuando trabaje en modo Automático o Estático, dos o más COLORdash™ Accent pueden funcionar en configuración Maestro/Esclavo.

Sumario conmutadores DIP Los conmutadores DIP de la parte posterior del producto tienen dos zonas de configuración, una zona de asignación fija para la selección de modo de funcionamiento (**DIP 10-12**) y una zona de asignación variable (**DIP 1-9**) cuyos cambios de configuración dependen de modo de funcionamiento seleccionado, como se muestra más abajo:

Asignación de conmutadores DIP

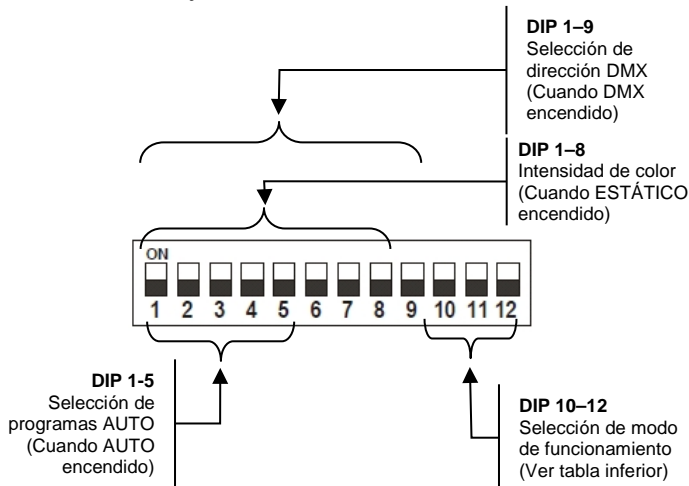


Tabla de modos de funcionamiento

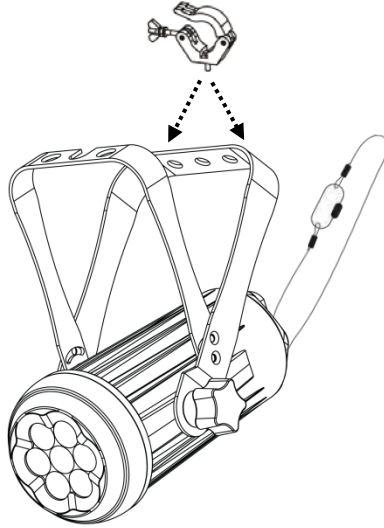
DIP 10	DIP 11	DIP 12	Modo de funcionamiento
Apagado	Apagado	Apagado	STAGE1 (DMX de 9 canales)
Apagado	Encendido	Apagado	ARC.1 (RGB/DMX de 3 canales)
Encendido	Encendido	Apagado	ARC.2 (RGBW/DMX de 4 canales)
Encendido	Apagado	Apagado	Esclavo
Encendido	Apagado	Encendido	ESTÁTICO (Master)
Apagado	Apagado	Encendido	Programas AUTOMÁTICOS (Master)

Valores de conmutadores DIP

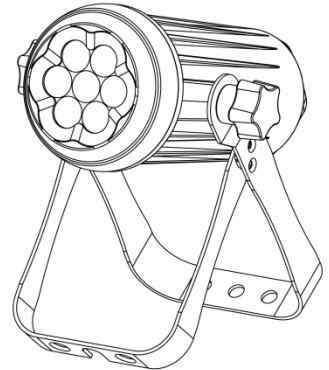
Color LED	Rojo		Verde		Azul		Blanco	
Intensidad	CD 1	CD 2	CD 3	CD 4	CD 5	CD 6	CD 7	CD 8
0%	Apagado	Apagado	Apagado	Apagado	Apagado	Apagado	Apagado	Apagado
30%	Encendido	Apagado	Encendido	Apagado	Encendido	Apagado	Encendido	Apagado
60%	Apagado	Encendido	Apagado	Encendido	Apagado	Encendido	Apagado	Encendido
100%	Encendido	Encendido	Encendido	Encendido	Encendido	Encendido	Encendido	Encendido

Montaje Antes de montar este producto, lea las [Notas de seguridad](#). Asegúrese de que las abrazaderas de montaje son capaces de soportar el peso del producto. Para nuestra línea CHAUVET® de abrazaderas de montaje, visite trusst.com/productcategory/base-plates-accessories-clamps/.

Diagrama de Montaje del Producto



Montaje en Altura



Montaje en el Suelo

Valores DMX

ARC.1	Canal	Función	Valor	Porcentaje/Configuración
	1	Rojo	000 ó 255	0-100%
	2	Verde	000 ó 255	0-100%
	3	Azul	000 ó 255	0-100%

ARC.2	Canal	Función	Valor	Porcentaje/Configuración
	1	Rojo	000 ó 255	0-100%
	2	Verde	000 ó 255	0-100%
	3	Azul	000 ó 255	0-100%
	4	Blanco	000 ó 255	0-100%

STAGE1	Canal	Función	Valor	Porcentaje/Configuración
	1	Atenuador	000 ó 255	0-100%
	2	Rojo	000 ó 255	0-100%
	3	Verde	000 ó 255	0-100%
	4	Azul	000 ó 255	0-100%
	5	Blanco	000 ó 255	0-100%
	6	Macro de color + Equilibrio de Blancos	000 ó 010 Sin función 011 ó 035 R: 100% V: 0-100% A: 0 036 ó 060 R: 100%-0 V: 100% A: 0 061 ó 085 R: 0 V: 100% A: 0-100% 086 ó 110 R: 0 V: 100%-0 A: 100% 111 ó 135 R: 0-100% V: 0 A: 100% 136 ó 160 R: 100% V: 0 A: 100%-0 161 ó 185 R: 100% V: 0-100% A: 0-100% 186 ó 210 R: 100%-0 V: 100%-0 A: 100% 211 ó 215 Blanco 1 216 ó 220 Blanco 2 221 ó 225 Blanco 3 226 ó 230 Blanco 4 231 ó 235 Blanco 5 236 ó 240 Blanco 6 241 ó 245 Blanco 7 246 ó 250 Blanco 8 251 ó 255 Blanco 9	
	7	Estroboscopio	000 ó 009 Sin función 010 ó 255 0-20 Hz	

Valores DMX (Cont.)

STAGE1 (Cont.)	Canal	Función	Valor	Porcentaje/Configuración
8		Programas Automáticos	000 ó 020	Sin función
			021 ó 030	Programas automáticos 0
			031 ó 040	Programas automáticos 1
			041 ó 050	Programas automáticos 2
			051 ó 060	Programas automáticos 3
			061 ó 070	Programas automáticos 4
			071 ó 080	Programas automáticos 5
			081 ó 090	Programas automáticos 6
			091 ó 100	Programas automáticos 7
			101 ó 110	Programas automáticos 8
			111 ó 120	Programas automáticos 9
			121 ó 130	Programas automáticos 10
			131 ó 140	Programas automáticos 11
			141 ó 150	Programas automáticos 12
			151 ó 160	Programas automáticos 13
			161 ó 170	Programas automáticos 14
			171 ó 180	Programas automáticos 15
			181 ó 190	Programas automáticos 16
			191 ó 200	Programas automáticos 17
			201 ó 210	Programas automáticos 18
			211 ó 220	Programas automáticos 19
			221 ó 223	Programas automáticos 20 (Rojo)
			224 ó 226	Programas automáticos 21 (Rojo & Verde)
			227 ó 229	Programas automáticos 22 (Rojo & Azul)
			230 ó 232	Programas automáticos 23 (Rojo & Blanco)
			233 ó 235	Programas automáticos 24 (Verde)
			236 ó 238	Programas automáticos 25 (Verde & Azul)
			239 ó 241	Programas automáticos 26 (Verde & Blanco)
			242 ó 244	Programas automáticos 27 (Azul)
			245 ó 247	Programas automáticos 28 (Azul & Blanco)
			248 ó 250	Programas automáticos 29 (Blanco)
			251 ó 253	Programas automáticos 30 (Rojo & Verde & Azul)
			254 ó 255	Programas automáticos 31 (Rojo & Verde & Azul & Blanco)
9	Auto Speed		000 ó 255	0–100% (Solo cuando se usa valor 021 a 220 en C. 8)

À Propos de ce Manuel Le Manuel de Référence COLORDash™ Accent Quick Reference Guide (MR) reprend des informations de base sur ce produit notamment en matière de connexions, montage, options de menu et valeurs DMX. Téléchargez le manuel d'utilisation sur www.chauvetprofessional.com pour de plus amples informations.

Clause de Non-responsabilité Les informations et caractéristiques contenues dans ce manuel sont sujettes à changement sans préavis.

Consignes de Sécurité

- NE PAS ouvrir cet appareil. Il ne contient aucune pièce réparable par l'utilisateur.
- NE PAS exposer directement les yeux à la source de lumière lorsque le produit est allumé.
- ATTENTION : Le boîtier de ce produit peut devenir chaud lorsque les lumières sont en fonctionnement.
- Installez cet appareil dans un endroit bien ventilé à au moins 50 cm (20 po) des surfaces adjacentes.
- NE PAS laisser de matière inflammable à moins de 50 cm de cet appareil lorsqu'il est en fonctionnement ou tout simplement branché.
- UTILISEZ un câble de sécurité lors du montage de cet appareil en hauteur.
- NE faites PAS fonctionner cet appareil en extérieur ou à tout endroit où de la poussière, une chaleur excessive, de l'eau ou de l'humidité pourraient l'endommager. (IP20)
- NE PAS utiliser cet appareil si le boîtier, les lentilles ou les câbles paraissent endommagés.
- Ne connectez jamais l'appareil à un variateur ou un rhéostat.
- Cet appareil DOIT être relié à un circuit mis à la terre et protégé.
- En cas de sérieux problèmes de fonctionnement, arrêtez l'appareil immédiatement.
- La température maximale ambiante est de 45 °C (113 °F). Ne faites pas fonctionner cet appareil à des températures plus élevées.

Contacto

- Desde fuera de EE.UU, Reino Unido, Irlanda o México póngase en contacto con su distribuidor oficial para solicitar asistencia o devolver el producto.
- Desde dentro de EE.UU, Reino Unido, Irlanda o México, utilice la información de [Contact Us](#) (contáctenos) al final de esta GRR.

- Ce qui est Inclus** · COLORdash™ Accent
 · Tarjeta de garantía
 · Guía de referencia rápida

Alimentation CA Ce produit est doté d'une alimentation universelle prenant en charge toute tension d'entrée comprise entre 100 et 240 VCA, 50/60 Hz.

Prise CA	Connection	Wire (U.S.)	Wire (Europe)	Screw Color
	AC Live	Black	Brown	Yellow/Brass
	AC Neutral	White	Blue	Silver
	AC Ground	Green/Yellow	Green/Yellow	Green

Raccordement DMX Le COLORdash™ Accent fonctionnera avec un jeu d'orgues DMX au moyen de connexions DMX en série standard. Une introduction au DMX est à votre disposition sur www.chauvetprofessional.com.

Connexion DMX Le COLORdash™ Accent utilise une connexion de données DMX standard pour ses personnalités DMX: **ARC.1**, **ARC.2**, et **STAGE1**. Consultez le manuel d'utilisation pour connecter et configurer le système DMX.

Connexion maître/esclave Le COLORdash™ Accent utilise une connexion de données DMX pour le fonctionnement de son mode maître/esclave. Veuillez consulter le manuel de l'utilisateur pour plus d'informations sur les connexions et la configuration de l'appareil en mode maître/esclave.

Options de contrôle Le COLORDash™ Accent peut fonctionner avec l'une des trois personnalités DMX existantes, en mode auto et en mode statique. Ces modes peuvent être sélectionnés à l'aide des commutateurs DIP situés à l'arrière du COLORDash™ Accent. Lorsque vous travaillez en mode automatique ou statique, deux COLORDash™ Accents au minimum peuvent fonctionner en configuration maître/esclave.

Présentation des commutateurs DIP Les commutateurs DIP situés à l'arrière de l'appareil sont réunis en deux zones de configuration : une zone d'affectation fixe pour la sélection du mode de fonctionnement (**DIP 10–12**) et une zone d'affectation variable (**DIP 1–9**) dont la configuration varie en fonction du mode de fonctionnement sélectionné, comme représenté ci-dessous :

Affectation des commutateurs DIP

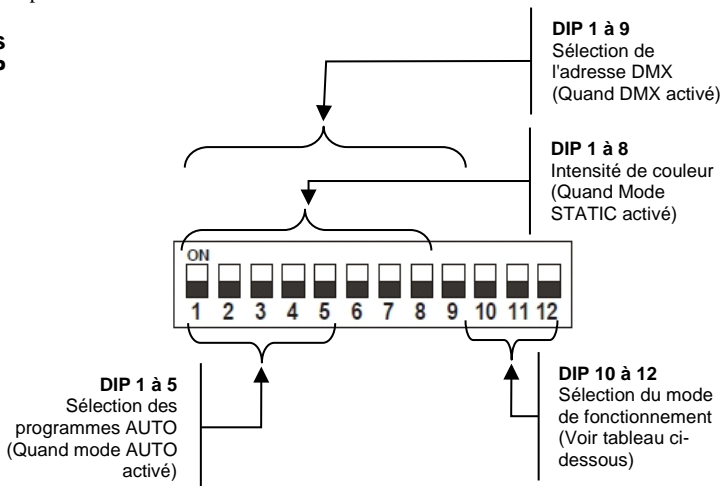


Tableau des modes de fonctionnement

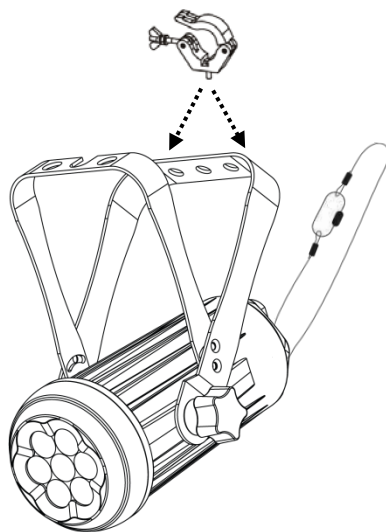
DIP 10	DIP 11	DIP 12	Mode de fonctionnement
Arrêt	Arrêt	Arrêt	STAGE1 (DMX 9 canaux)
Arrêt	Marche	Arrêt	ARC.1 (DMX/RGB 3 canaux)
Marche	Marche	Arrêt	ARC.2 (DMX/RGBW 4 canaux)
Marche	Arrêt	Arrêt	Esclave
Marche	Arrêt	Marche	STATIC (maître)
Arrêt	Arrêt	Marche	Programmes AUTO (maître)

Valeurs de commutateur DIP

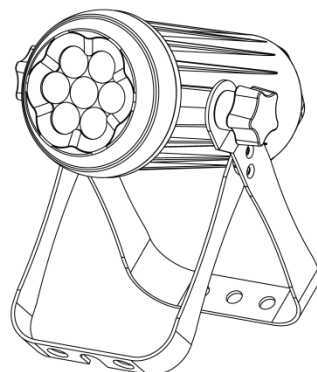
Couleur de la LED	Rouge		Vert		Bleu		Blanc	
	DS 1	DS 2	DS 3	DS 4	DS 5	DS 6	DS 7	DS 8
Intensité	DS 1	DS 2	DS 3	DS 4	DS 5	DS 6	DS 7	DS 8
0%	Arrêt	Arrêt	Arrêt	Arrêt	Arrêt	Arrêt	Arrêt	Arrêt
30%	Marche	Arrêt	Marche	Arrêt	Marche	Arrêt	Marche	Arrêt
60%	Arrêt	Marche	Arrêt	Marche	Arrêt	Marche	Arrêt	Marche
100%	Marche	Marche	Marche	Marche	Marche	Marche	Marche	Marche

Installation Avant de monter cet appareil, lisez et assimilez les [Consignes de Sécurité](#). Veillez à ce que les fixations sont capables de supporter le poids de l'unité. Découvrez notre gamme de fixations CHAUVET® sur trusst.com/productcategory/base-plates-accessories-clamps/.

**Schéma de Montage
de l'Appareil**



**Montage en
Hauteur**



Montage au Sol

Valeurs DMX

ARC.1	Canal	Fonction	Valeur	Pourcentage/Configuration
	1	Rouge	000ó 255	0-100%
	2	Vert	000ó 255	0-100%
	3	Bleu	000ó 255	0-100%

ARC.2	Canal	Fonction	Valeur	Pourcentage/Configuration
	1	Rouge	000ó 255	0-100%
	2	Vert	000ó 255	0-100%
	3	Bleu	000ó 255	0-100%
	4	Blanc	000ó 255	0-100%

STAGE1	Canal	Fonction	Valeur	Pourcentage/Configuration
	1	Gradateur	000ó 255	0-100%
	2	Rouge	000ó 255	0-100%
	3	Vert	000ó 255	0-100%
	4	Bleu	000ó 255	0-100%
	5	Blanc	000ó 255	0-100%
	6	Macros de Couleurs + Balance des Blancs	000ó 010 Pas de fonction 011ó 035 R: 100% V: 0-100% B: 0 036ó 060 R: 100%-0 V: 100% B: 0 061ó 085 R: 0 V: 100% B: 0-100% 086ó 110 R: 0 V: 100%-0 B: 100% 111ó 135 R: 0-100% V: 0 B: 100% 136ó 160 R: 100% V: 0 B: 100%-0 161ó 185 R: 100% V: 0-100% B: 0-100% 186ó 210 R: 100%-0 V: 100%-0 B: 100% 211ó 215 Blanc 1 216ó 220 Blanc 2 221ó 225 Blanc 3 226ó 230 Blanc 4 231ó 235 Blanc 5 236ó 240 Blanc 6 241ó 245 Blanc 7 246ó 250 Blanc 8 251ó 255 Blanc 9	
	7	Stroboscope	000ó 009 Pas de fonction 010ó 255 0-20 Hz	

Valeurs DMX (Suite)

STAGE1 (Suite)	Canal	Fonction	Valeur	Pourcentage/Configuration
8		Programmes Auto	000 020	Pas de fonction
			021 030	Programmes Auto 0
			031 040	Programmes Auto 1
			041 050	Programmes Auto 2
			051 060	Programmes Auto 3
			061 070	Programmes Auto 4
			071 080	Programmes Auto 5
			081 090	Programmes Auto 6
			091 100	Programmes Auto 7
			101 110	Programmes Auto 8
			111 120	Programmes Auto 9
			121 130	Programmes Auto 10
			131 140	Programmes Auto 11
			141 150	Programmes Auto 12
			151 160	Programmes Auto 13
			161 170	Programmes Auto 14
			171 180	Programmes Auto 15
			181 190	Programmes Auto 16
			191 200	Programmes Auto 17
			201 210	Programmes Auto 18
			211 220	Programmes Auto 19
			221 223	Programmes Auto 20 (Rouge)
			224 226	Programmes Auto 21 (Rouge & Vert)
			227 229	Programmes Auto 22 (Rouge & Bleu)
			230 232	Programmes Auto 23 (Rouge & Blanc)
			233 235	Programmes Auto 24 (Vert)
			236 238	Programmes Auto 25 (Vert & Bleu)
			239 241	Programmes Auto 26 (Vert & Blanc)
			242 244	Programmes Auto 27 (Bleu)
			245 247	Programmes Auto 28 (Bleu & Blanc)
			248 250	Programmes Auto 29 (Blanc)
251 253	Programmes Auto 30 (Rouge & Vert & Bleu)			
254 255	Programmes Auto 31 (Rouge & Vert & Bleu & Blanc)			
9	Vitesse Auto	000 255	0–100% (seulement en utilisation avec 021–220 dans canal 8)	

Contact Us **WORLD HEADQUARTERS - CHAUVET®**

General Information

Address: 5200 NW 108th Avenue
 Sunrise, FL 33351
 Voice: (954) 577-4455
 Fax: (954) 929-5560
 Toll free:(800) 762-1084

Technical Support

Voice: (954) 577-4455 (Press 4)
 Fax: (954) 756-8015
 Email: tech@chauvetlighting.com

World Wide Web

www.chauvetlighting.com

UNITED KINGDOM AND IRELAND - CHAUVET® Europe Ltd.

General Information

Address: Unit 1C
 Brookhill Road Industrial Estate
 Pinxton, Nottingham, UK
 NG16 6NT
 Voice: +44 (0)1773 511115
 Fax: +44 (0)1773 511110

Technical Support

Email: uktech@chauvetlighting.com

World Wide Web

www.chauvetlighting.co.uk

MEXICO - CHAUVET® Mexico

General Information

Address: Av. Santa Ana 30
 Parque Industrial Lerma
 Lerma, Mexico C.P. 52000
 Voice: +52 (728) 285-5000

Technical Support

Email: servicio@chauvet.com.mx

World Wide Web

www.chauvet.com.mx

Outside the U.S., United Kingdom, Ireland, or Mexico, contact the dealer of record. Follow their instructions to request support or to return a product. Visit our website for contact details.



CONFORMS TO
 UL STD. 1573
 CERTIFIED TO
 CSA STD. C22.2
 No. 166

