

STORM

TECHNICAL SERVICES FOR
EVENTS, THEATRE, MUSIC, FILM & TV

01483 757 211
HIRE@STORMLTD.CO.UK
WWW.STORMLTD.CO.UK

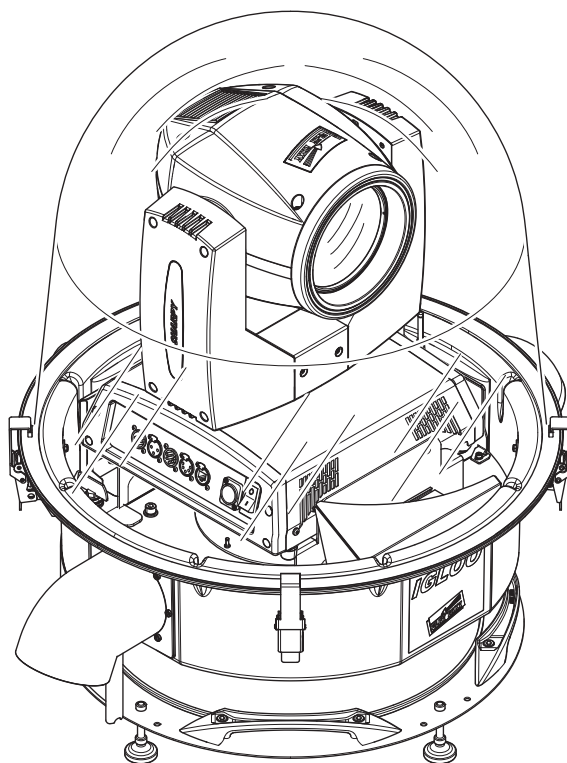


AN OSRAM BUSINESS

IGLOO - C61195

IGLOO EASY - C61198

INSTRUCTION MANUAL



INDEX	
Page	Contents
2	Safety information EN-IT-FR-DE-ES
7	Unpacking and preparation
8	Installation and start-up
18	Maintenance
20	Technical information

Congratulations on choosing a Clay Paky product!

We thank you for your custom.

Please note that this product, as all the others in the rich Clay Paky range, has been designed and made with total quality to ensure excellent performance and best meet your expectations and requirements.

Carefully read this instruction manual in its entirety and keep it safe for future reference. It is essential to know the information and comply with the instructions given in this manual to ensure the fitting is installed, used and serviced correctly and safely.

CLAY PAKY S.p.A. disclaims all liability for damage to the fitting or to other property or persons deriving from installation, use and maintenance that have not been carried out in conformity with this instruction manual, which must always accompany the fitting.

CLAY PAKY S.p.A. reserves the right to modify the characteristics stated in this instruction manual at any time and without prior notice.

• Installation

Make sure all parts for fixing the equipment are in a good state of repair.
 Make sure the point of anchorage is stable before positioning the equipment.
 The safety chain must be properly hooked onto the fitting and secured to the framework, so that, if the primary support system fails, the fitting falls as little as possible.
 If the safety chain gets used, it needs to be replaced with a genuine spare.

• Minimum distance of illuminated objects

Carefully read this instruction manual dedicated to the projector inside the IGLOO.

• Minimum distance from flammable materials

Carefully read this instruction manual dedicated to the projector inside the IGLOO.

 t_a

• Maximum / Minimum environment temperature

Do not use the device if ambient temperature (T_a) exceeds: see details on page 3.
 The minimum permissible ambient temperature of use is $-20\text{ }^\circ\text{C}$.
 When the environment temperature falls below $0\text{ }^\circ\text{C}$, it is necessary to switch-on projector and lamp located inside the Igloo, at least 30 minutes before use, so as to lead to thermal regime the fixture effects.

IP54

• IP54 protection rating

Igloo is protected against dust (first digit 5) and splash (second digit 4).



• Protection against electrical shock

Connection must be made to a power supply system fitted with efficient earthing (**Class I** appliance according to standard EN 60598-1).

It is, moreover, recommended to protect the supply lines of the equipment from indirect contact and/or shorting to earth by using appropriately sized residual current devices.

• Connection to mains supply

Connection to the electricity mains must be carried out by a qualified electrical installer.
 Check that the mains frequency and voltage correspond to those for which the equipment is designed as given on the electrical data label.
 This label also gives the input power to which you need to refer to evaluate the maximum number of fittings to connect to the electricity line, in order to avoid overloading.

 $t_c\ 90^\circ\text{C}$

• Temperature of the external surface

The maximum temperature that can be reached on the external surface of the Igloo, in a thermally steady state, is 90°C (194°F).



• Maintenance

Before starting any maintenance work or cleaning the device, cut off power from the mains supply.
 Carefully read the projector's instruction manual for maintenance of the projector inside the igloo.
 Replace any damaged part with original ones.



This product is intended for the following areas of application:
 studios, stages, theaters, exhibitions, trade fairs, events, theme parks, entertainment venues, architectural lighting and similar



Not suitable for household illumination



Not for residential use



Disposing

This product is supplied in compliance with European Directive 2012/19/EU - Waste Electrical and Electronic Equipment (WEEE). To preserve the environment please dispose/recycle this product at the end of its life according to the local regulation.



The products to which this manual refers comply with the European Directives pursuant to:

- 2006/95/EC - Safety of electrical equipment supplied at low voltage (LVD)
- 2004/108/EC - Electromagnetic Compatibility (EMC)
- 2011/65/EU - Restriction of the use of certain hazardous substances (RoHS)

• Installazione

Assicurarsi che tutte le parti per il fissaggio del dispositivo siano in buona condizione.

Assicurarsi della stabilità del punto di ancoraggio prima di posizionare il dispositivo.

La fune di sicurezza, debitamente agganciata all'apparecchio e fissata alla struttura di sostegno, deve essere installata in modo che, in caso di cedimento del sistema di supporto primario, si abbia la minor caduta possibile dell'apparecchio. Dopo un eventuale intervento la fune di sicurezza deve essere sostituita con il ricambio originale.

• Distanza minima degli oggetti illuminati

Fare riferimento al manuale d'istruzioni dedicato al proiettore posto all'interno dell'IGLOO.

• Distanza minima dei materiali infiammabili

Fare riferimento al manuale d'istruzioni dedicato al proiettore posto all'interno dell'IGLOO.

 t_a

• Massima / Minima temperatura ambiente

Non utilizzare il dispositivo se la temperatura ambiente (T_a) supera: vedi dettagli a pagina 3.

La minima temperatura ambiente di utilizzo consentita è di -20°C .

Quando la temperatura ambiente scende al di sotto degli 0°C , è necessario accendere proiettore e lampada posti all'interno dell' Igloo, almeno 30 minuti prima dell'utilizzo, in modo di portare a regime termico tutta l'effettistica.

IP54

• Grado di protezione IP54

Igloo è protetto contro la polvere (prima cifra 5) e contro gli spruzzi (seconda cifra 4).



• Protezione contro la scossa elettrica

È obbligatorio effettuare il collegamento ad un impianto di alimentazione dotato di un'efficiente messa a terra (apparecchio di **Classe I** secondo la norma EN 60598-1).

Si raccomanda, inoltre, di proteggere le linee di alimentazione dei dispositivi dai contatti indiretti e/o cortocircuiti verso massa tramite l'uso di interruttori differenziali opportunamente dimensionati.

• Collegamento alla rete di alimentazione

Le operazioni di collegamento alla rete di distribuzione dell'energia elettrica devono essere effettuate da un installatore elettrico qualificato. Verificare che frequenza e tensione della rete corrispondano alla frequenza ed alla tensione per cui il proiettore è predisposto ed indicate sulla targhetta dei dati elettrici. Sulla medesima targhetta è pure indicata la potenza assorbita. Fare riferimento a quest'ultima per valutare il numero massimo di apparecchi da collegare alla linea elettrica, al fine di evitare sovraccarichi.

 t_c 90°C

• Temperatura della superficie esterna

La temperatura massima raggiungibile sulla superficie esterna del dispositivo, in condizioni di regime termico, è di 90°C .



• Manutenzione

Prima di iniziare qualsiasi operazione di manutenzione o pulizia dell'Igloo togliere la tensione dalla rete di alimentazione. Per la manutenzione del proiettore posto all'interno dell'Igloo fare riferimento al manuale d'istruzioni dedicato al proiettore in questione.

Nel caso si riscontrassero parti visibilmente danneggiate, sostituirle immediatamente con ricambi originali.



Il prodotto è concepito per essere utilizzato nei seguenti ambiti:

studi, palchi, teatri, esposizioni, fiere, eventi, parchi a tema, locali di intrattenimento, illuminazione architettonica e simili



Non adatto all'illuminazione domestica



Non per uso residenziale



Smaltimento

Questo dispositivo è conforme alla Direttiva Europea 2012/19/UE - Rifiuti di apparecchiature elettriche ed elettroniche (RAEE). Nel rispetto dell'ambiente, smaltire/riciclare il prodotto al termine del suo ciclo di vita secondo le disposizioni di legge locali.



I prodotti a cui questo manuale si riferisce sono conformi alle Direttive Europee di cui sono oggetto:

• 2006/95/CE - Sicurezza delle apparecchiature alimentate in Bassa Tensione (LVD)

• 2004/108/CE - Compatibilità Elettromagnetica (EMC)

• 2011/65/UE - Restrizione d'uso di determinate sostanze pericolose (RoHS)

• Installation

S'assurer que toutes les pièces pour la fixation du projecteur sont en bon état.

S'assurer de la stabilité du point d'ancrage avant de positionner le projecteur.

Le câble de sécurité, à fixer correctement à l'appareil et à la structure de support, doit être installé de façon à ce que, en cas de rupture du système de support principal, la chute de l'appareil soit la plus limitée possible. Après une éventuelle intervention du câble de sécurité suite à une chute, il faut le remplacer par une pièce de rechange d'origine.

• Distance minimum des objets éclairés

Consulter le Manuel d'instructions correspondant au projecteur situé à l'intérieur de l'IGLOO.

• Distance minimum des substances inflammables

Consulter le Manuel d'instructions correspondant au projecteur situé à l'intérieur de l'IGLOO.

• Température ambiante maximum/ minimum

Ne pas utiliser le dispositif si la température ambiante (T_a) dépasse : voir détails à la page 3.

La température minimum d'utilisation autorisée est de -20°C .

Lorsque la température ambiante descend au-dessous de 0°C , il est nécessaire d'allumer le projecteur et la lampe situés à l'intérieur de l'Igloo, au moins 30 minutes avant l'utilisation, de façon à mettre en régime thermique l'ensemble des effets.

 t_a

• Degré de protection IP54

Igloo est protégé contre la poussière (premier chiffre 5) et contre les éclaboussures (deuxième chiffre 4).

IP54

• Protection contre l'électrocution

L'appareil doit obligatoirement être branché à une installation d'alimentation équipée d'une mise à la terre efficace (appareil de **Classe I** selon la norme EN 60598-1).

Nous recommandons également de protéger les lignes d'alimentation des projecteurs contre les contacts indirects et/ou les courts-circuits vers la masse en utilisant des interrupteurs différentiels de sensibilité adéquate.



• Branchement au réseau d'alimentation

Les opérations de branchement au réseau de distribution de l'énergie électrique doivent être exécutées par un installateur électrique qualifié. Contrôler que la fréquence et la tension de réseau correspondent à la fréquence et à la tension pour lesquelles le projecteur est prévu ; ces données sont indiquées sur la plaquette des données électriques. Cette même plaquette reporte également la puissance absorbée. Afin d'éviter des surcharges, se référer à celle-ci pour évaluer le nombre maximum d'appareils à brancher à la ligne électrique.

• Température de la surface extérieure

La température maximum qui peut être atteinte sur la surface extérieure de l'appareil, en conditions de régime thermique, est de 90°C .

 t_c 90°C

• Entretien

Avant de procéder à toute opération d'entretien ou de nettoyage sur le Igloo, couper la tension d'alimentation. Pour l'entretien du projecteur situé à l'intérieur de l'Igloo, consulter le Manuel d'instructions correspondant au projecteur en question. Si des parties sont visiblement endommagées, les remplacer immédiatement par des pièces de rechange d'origine.



Le produit est conçu pour être utilisé dans les milieux suivants :

studios, scènes, théâtres, expositions, salons, événements, parcs à thème, lieux de divertissement, éclairage architectural et similaires



Non adapté à l'éclairage domestique



Non indiqué pour un utilisation résidentiel



Élimination

Ce dispositif est conforme à la Directive Européenne 2012/19/UE – Déchets d'équipements électriques et électroniques (DEEE). Dans le respect de l'environnement, écouler/recycler le produit à la fin de son cycle de vie selon les dispositions légales locales.



Les produits auxquels ce manuel se rapporte sont conformes aux Directives Européennes dont ils font l'objet :

- 2006/95/CE - Sécurité des matériels électriques de Basse Tension (BT)
- 2004/108/CE - Compatibilité Électromagnétique (CEM)
- 2011/65/UE - Limitation de l'utilisation de certaines substances dangereuses (RoHS)

• Installation

Sicherstellen, dass alle Teile für die Befestigung des Projektors in einwandfreiem Zustand sind. Vor der Installation des Projektors die Stabilität der Verankerungsstelle überprüfen. Das korrekt am Gerät eingehakte und an der Haltestruktur befestigte Sicherheitsseil muss so installiert werden, dass bei einem Nachgeben der Haupthalterung die Fallhöhe des Gerätes so gering wie möglich ist. Nach einem eventuellen Einsatz muss das Sicherheitsseil durch ein Originalersatzteil ersetzt werden.

• Mindestabstand zu beleuchteten Objekten

Nehmen Sie bitte auf die Bedienungsanleitung des im IGLOO installierten Projektors Bezug.

• Mindestabstand zu entzündbaren Materialien

Nehmen Sie bitte auf die Bedienungsanleitung des im IGLOO installierten Projektors Bezug.

• Max. / Min. Raumtemperatur

 t_a

Die Vorrichtung nicht verwenden, wenn die Raumtemperatur (T_a) folgende Werte überschreitet: siehe Details auf Seite 3.

Die minimale für die Nutzung zulässige Raumtemperatur ist -20°C .

Wenn die Raumtemperatur unter 0°C absinkt müssen Projektor und Lampe im Inneren des Igloo mindestens 30 Minuten vor der Benutzung eingeschaltet werden, um alle Effektgeräte vorzuwärmen.

• Schutzart IP54

IP54

Igloo ist gegen Staub (erste Ziffer 5) und gegen Spritzer (zweite Ziffer 4) geschützt.

• Schutz gegen Stromschlag



Es ist Pflicht, das Gerät an eine Stromversorgungsanlage anzuschließen, die mit einer leistungsfähigen Erdung ausgestattet ist (Gerät der **Klasse I** gemäß Richtlinie EN 60598-1). Darüber hinaus wird empfohlen, die Zuleitungen der Projektoren mit korrekt bemessenen Fehlerstromschutzschaltern vor indirekten Kontakten und/oder Kurzschlüssen zu schützen.

• Netzanschluss

Der Anschluss an das Stromnetz muss von einem kompetenten Elektroinstallateur ausgeführt werden. Vergewissern Sie sich, dass Spannung und Frequenz der Netzversorgung mit den Werten übereinstimmen, für die der Projektor ausgelegt ist und die auf dem Typenschild angegeben sind. Ebenfalls auf dem Typenschild ist die Leistungsaufnahme angegeben. Um zu beurteilen, wie viele Geräte maximal an die Stromleitung angeschlossen werden können, ist auf diese Angaben Bezug zu nehmen, damit Überlastungen vermieden werden.

• Temperatur der Außenfläche

 t_c 90°C

Die Außenfläche des Geräts kann im Wärmebetrieb eine Höchsttemperatur von 90°C erreichen.

• Wartung



Vor Beginn von Wartungs- oder Reinigungsarbeiten am Projektor stets die Stromversorgung abschalten. Für die Wartung des im Igloo installierten Projektors, nehmen Sie bitte auf die Bedienungsanleitung desselben Bezug.

Falls sichtbar beschädigte Teile festgestellt werden, ersetzen Sie diese bitte unverzüglich durch Originalersatzteile.



Das Produkt wurde für die Verwendung in den folgenden Bereichen entwickelt: Studios, Bühnen, Theater, Ausstellungen, Messen, Veranstaltungen, Themenparks, Unterhaltungslokale, Architekturbeleuchtung oder ähnliches



Nicht für Haushaltsbeleuchtung geeignet



Nicht für den häuslichen Gebrauch



Entsorgung

Diese Vorrichtung entspricht der Europäischen Richtlinie 2012/19/UE - Abfall von elektrischen und elektronischen Gerätschaften (RAEE). Das Produkt am Ende seines Lebenszyklus unter Berücksichtigung der Umwelt nach den lokalen Gesetzesvorschriften entsorgen/recyceln.



Die Produkte, auf die dieses Handbuch sich bezieht, entsprechen den Europäischen Richtlinien, denen sie unterliegen:

- 2006/95/EG - Niederspannungsrichtlinie (LVD)
- 2004/108/EG - Elektromagnetische Kompatibilität (EMC)
- 2011/65/EU - Beschränkung der Verwendung bestimmter gefährlicher Stoffe (RoHS)

• Instalación

Asegúrese de que todos los elementos de fijación del proyector estén en buenas condiciones. Controle la estabilidad del punto de anclaje antes de instalar el proyector. La cuerda de seguridad, correctamente enganchada al aparato y fijada a la estructura de soporte, debe colocarse de modo que, si el soporte principal cede, el aparato sufra la menor caída posible. En caso de desgaste de la cuerda de seguridad, sustitúyala por el recambio original.

• Distancia mínima de los objetos iluminados

Hacer referencia al manual de instrucciones específico del proyector colocado en el interior del IGLOO.

• Distancia mínima de los materiales inflamables

Hacer referencia al manual de instrucciones específico del proyector colocado en el interior del IGLOO.

Máxima/ Mínima temperatura ambiente

 t_a

No utilice el dispositivo si la temperatura ambiente (T_a) supera: ver detalles en la página 3. La mínima temperatura ambiente de uso permitida es de -20°C . Cuando la temperatura ambiente desciende por debajo de los 0°C , es necesario encender el proyector y la lámpara colocados en el interior del Igloo, al menos 30 minutos antes del uso, de modo que se lleve a régimen térmico todos los efectos.

IP54

• Grado de protección IP54

Igloo es protegido contra el polvo (primera cifra 5) y contra las salpicaduras (segunda cifra 4).



• Protección contra descargas eléctricas

Es obligatorio efectuar la conexión a una instalación de alimentación dotada de una eficiente puesta a tierra (aparato de **Clase I** según la norma EN 60598-1). Además, se recomienda proteger las líneas de alimentación de los proyectores de los contactos indirectos y/o cortocircuitos hacia masa, mediante el uso de interruptores diferenciales dimensionados oportunamente.

• Conexión a la red de alimentación

Las operaciones de conexión a la red de distribución de la energía eléctrica deben ser efectuadas por un instalador eléctrico cualificado. Constate que los valores de frecuencia y tensión de la red sean iguales a los que figuran en la placa de los datos eléctricos del proyector. En la misma placa está indicada la potencia absorbida. Hacer referencia a esta última para valorar el número máximo de aparatos que conectar a la línea eléctrica, con el fin de evitar sobrecargas.

 t_c 90°C

• Temperatura de la superficie externa

La temperatura máxima que puede alcanzar la superficie externa del aparato, en condiciones de régimen térmico, es de 90°C .



• Mantenimiento

Antes de iniciar cualquier operación de mantenimiento o limpieza del proyector desconecte el aparato de la alimentación eléctrica. Para el mantenimiento del proyector colocado en el interior del Igloo hacer referencia al manual de instrucciones específico del proyector en cuestión. Si se detectasen partes dañadas visiblemente, sustituir las inmediatamente con recambios originales.



El producto es concebido para ser utilizado en los siguientes ambientes: estudios, palcos, teatros, exposiciones, ferias, eventos, parques temáticos locales de entretenimiento, iluminación de arquitecturas y similares



No es apropiado para la iluminación doméstica



No para uso residencial



Eliminación

Este dispositivo es conforme a la Directiva Europea 2012/19/UE - Residuos de equipos eléctricos y electrónicos (RAEE). Con el fin de respetar el ambiente, eliminar/reciclar el producto al final de su ciclo de vida según las disposiciones de ley locales





Los productos a los que se refiere este manual son conformes a las Directivas Europeas de las cuales son objeto:

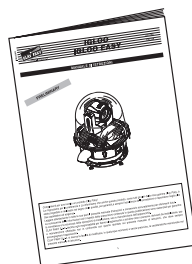
- 2006/95/CE - Seguridad de los equipos alimenticios de Baja Tensión (LVD)
- 2004/108/CE - Compatibilidad Electromagnética (EMC)
- 2011/65/UE - Restricción del uso de determinadas sustancias peligrosas (RoHS)

WARNING:

For dimensional, thermal or operating problems, IGLOO use in CLAY PAKY projectors other than those listed or other brand projectors is NOT permitted.

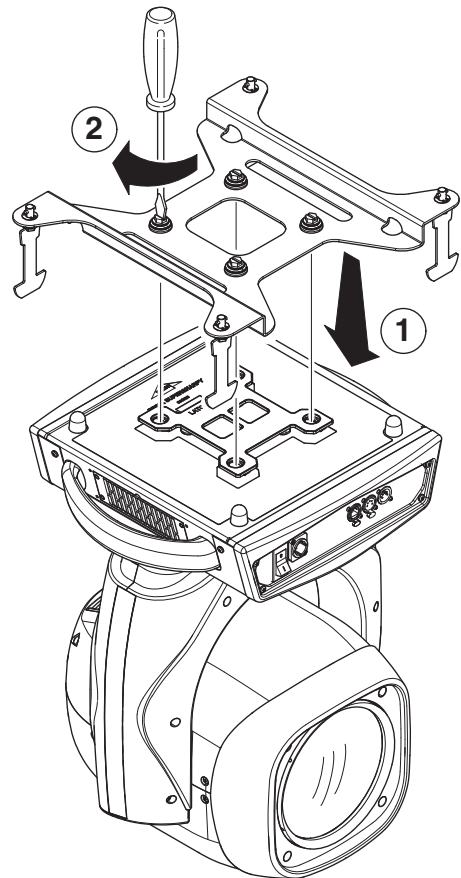
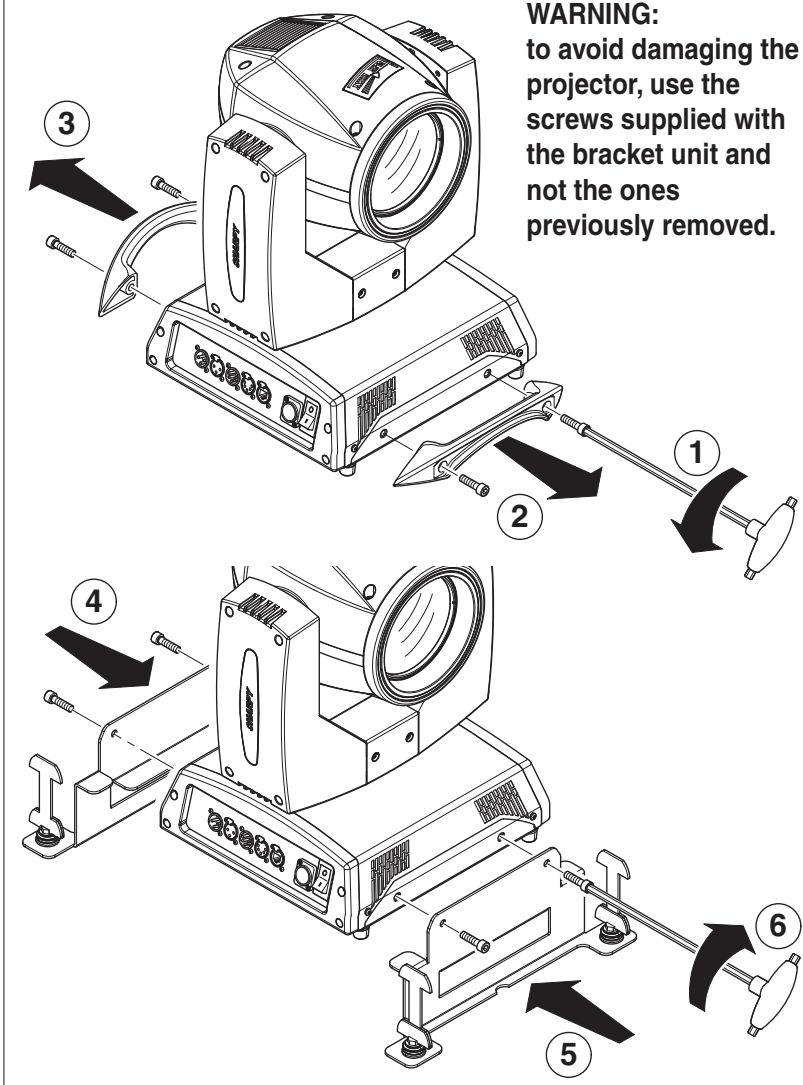
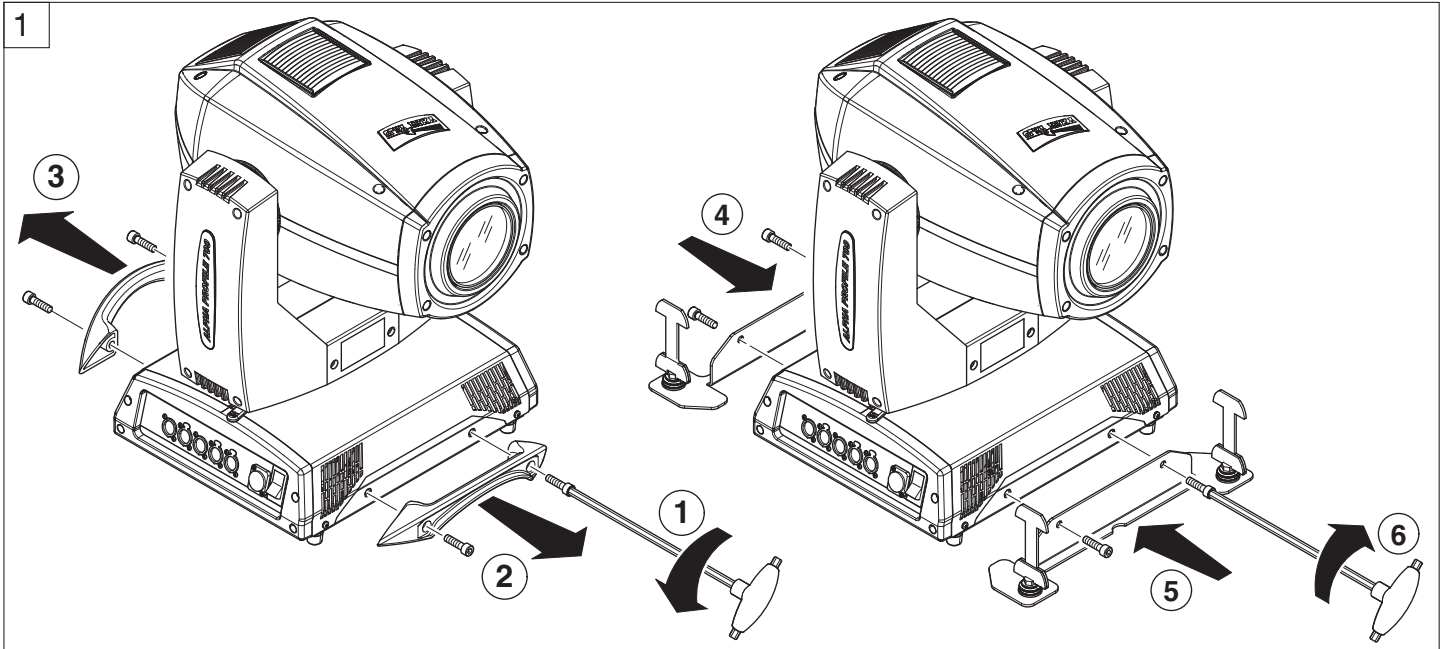
PROJECTOR	 MINIMUM ambient temperature	 MAXIMUM ambient temperature
<ul style="list-style-type: none"> • Alpha Spot 300 • Alpha Spot HPE 300 • Alpha Wash 300 • Alpha Beam 300 • Alpha Spot HPE 700 • Alpha Beam 700 • Alpha Profile 700 • Alpha Profile 700 ST • Alpha Wash 700 • Sharpy • Sharpy Wash 330 • A.leda Wash K5 • A.leda Wash K10 • A.leda Wash K20 • A.leda Wash K10 CC • A.leda Wash K10 TW • A.leda Wash K10 W • A.leda Wash K20 CC • A.leda Wash K20 TW • A.leda Wash K20 W • A.leda B-Eye K10 • A.leda B-Eye K10 Easy • A.leda B-Eye K10 CC • A.leda B-Eye K20 • A.leda B-Eye K20 CC 	- 20 °C - 4 °F	+ 40 °C + 104 °F
<ul style="list-style-type: none"> • SUPERSHARPY • MYTHOS 	- 20 °C - 4 °F	+ 25 °C + 77 °F

UNPACKING AND PREPARATION



IST008/001

INSTALLATION AND START-UP



Mounting brackets for projector placement - Fig. 1

The dedicated brackets replacing the side handles should be mounted before inserting the projector in the IGLOO:

C61192 - fast fit bracket for ALPHA 300/700

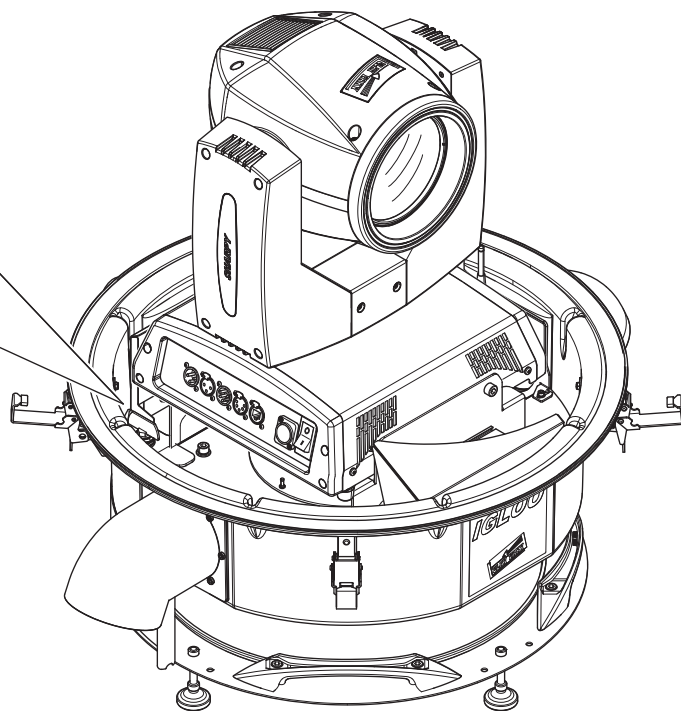
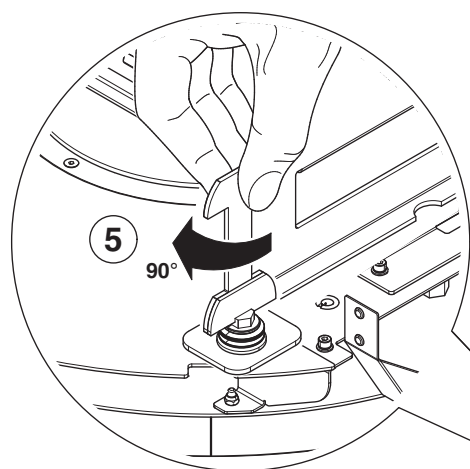
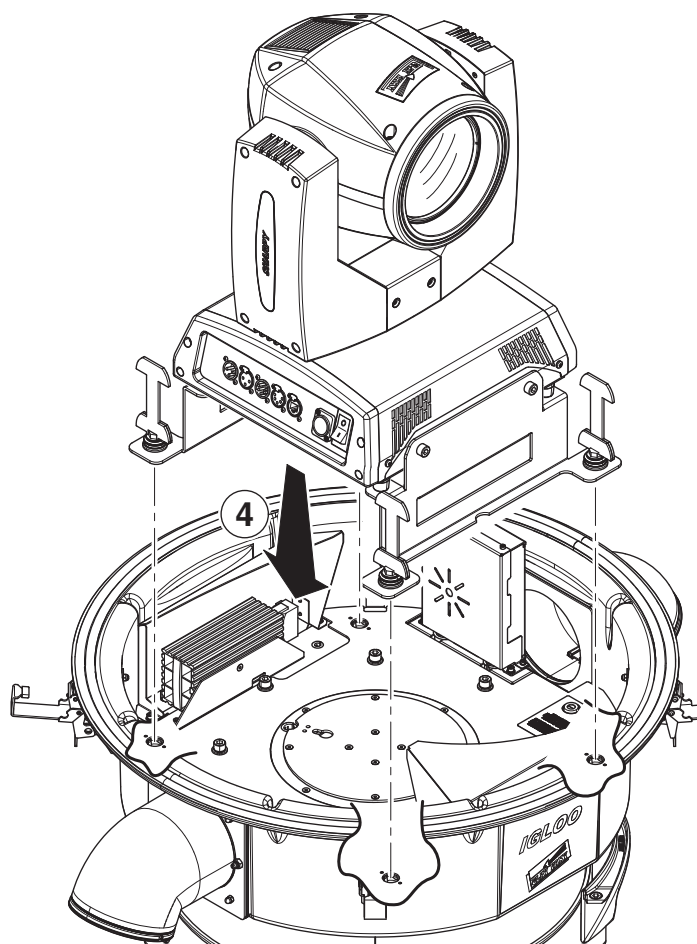
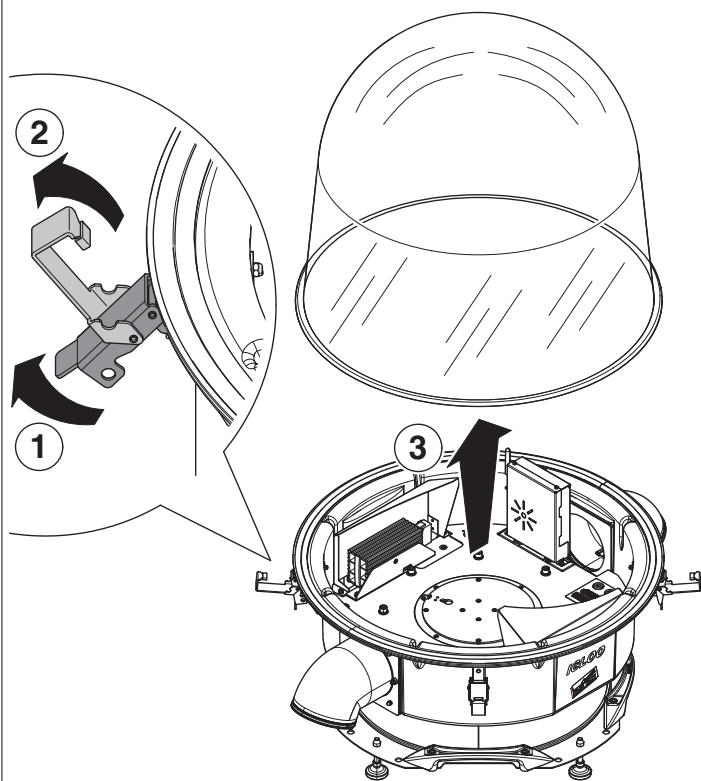
C61191 - fast fit bracket for SHARPY and SHARPY WASH 330

C61183 - fast fit bracket for A.leda K10 line

C61184 - fast fit bracket for A.leda K20 line.

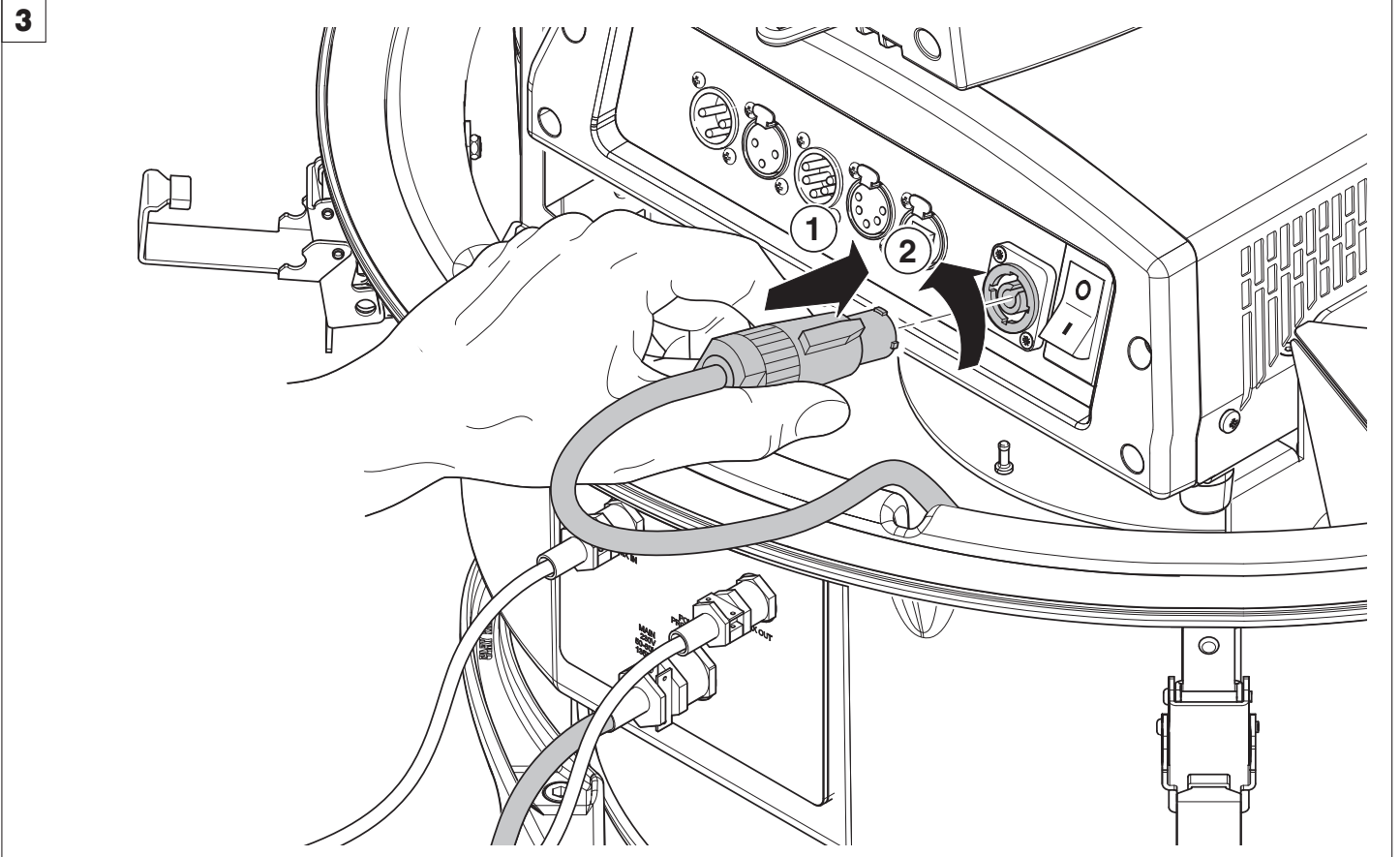
C61176 - quick fastening rod and connection extension for Mythos and Supersharpy

2

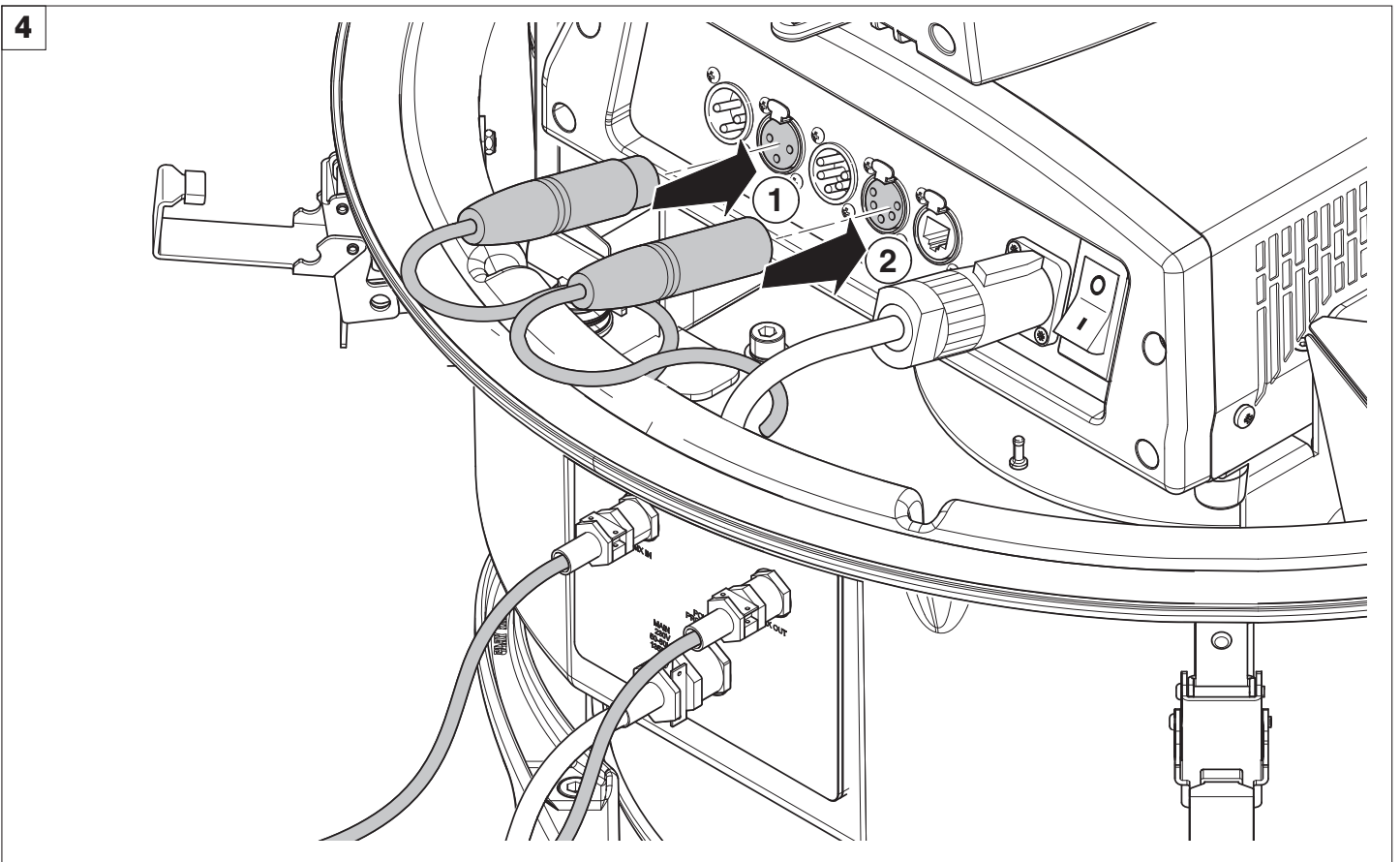


Projector placement - Fig. 2

Once placed in the igloo the projector is fixed to the base by tightening the screws using 1/4 turns secured to the brackets.



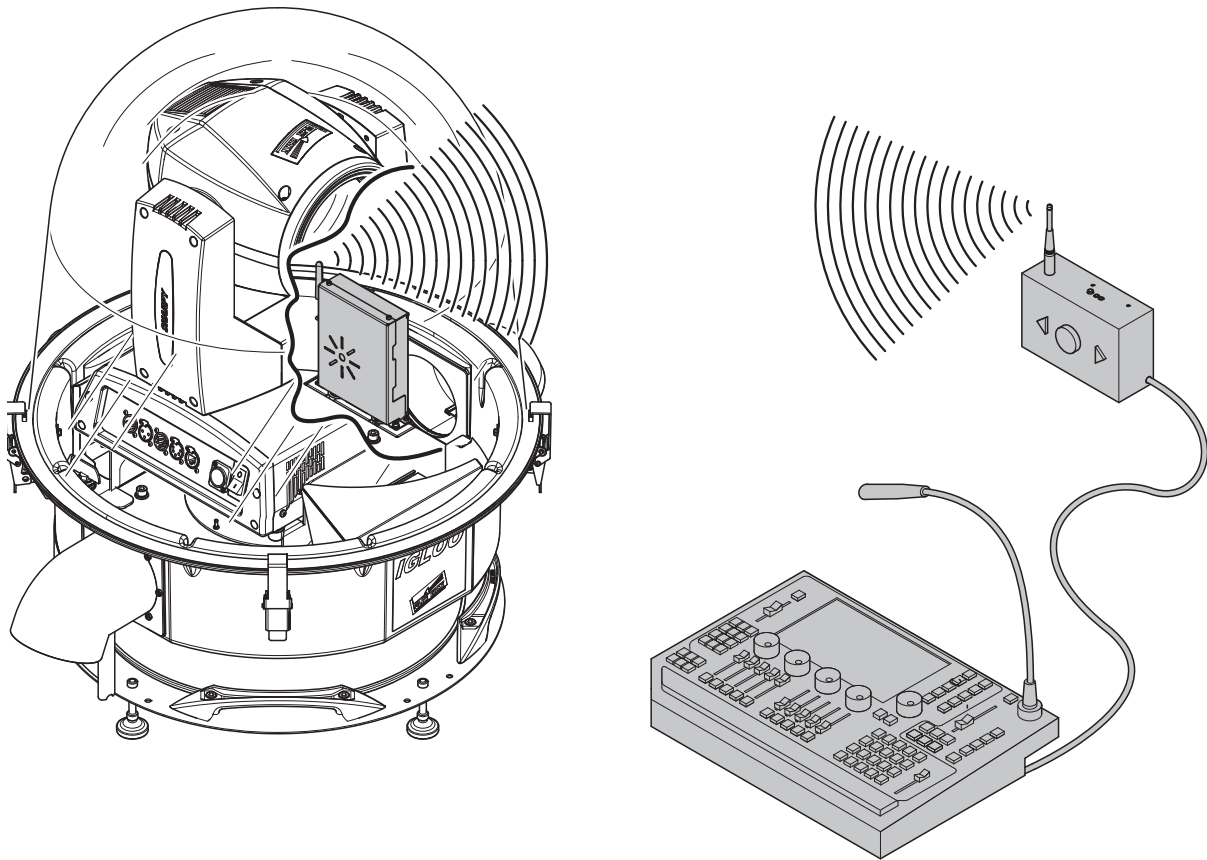
Connecting and disconnecting power cable- Fig. 3



Connecting to the control signal line Igloo Easy (DMX) - Fig. 4

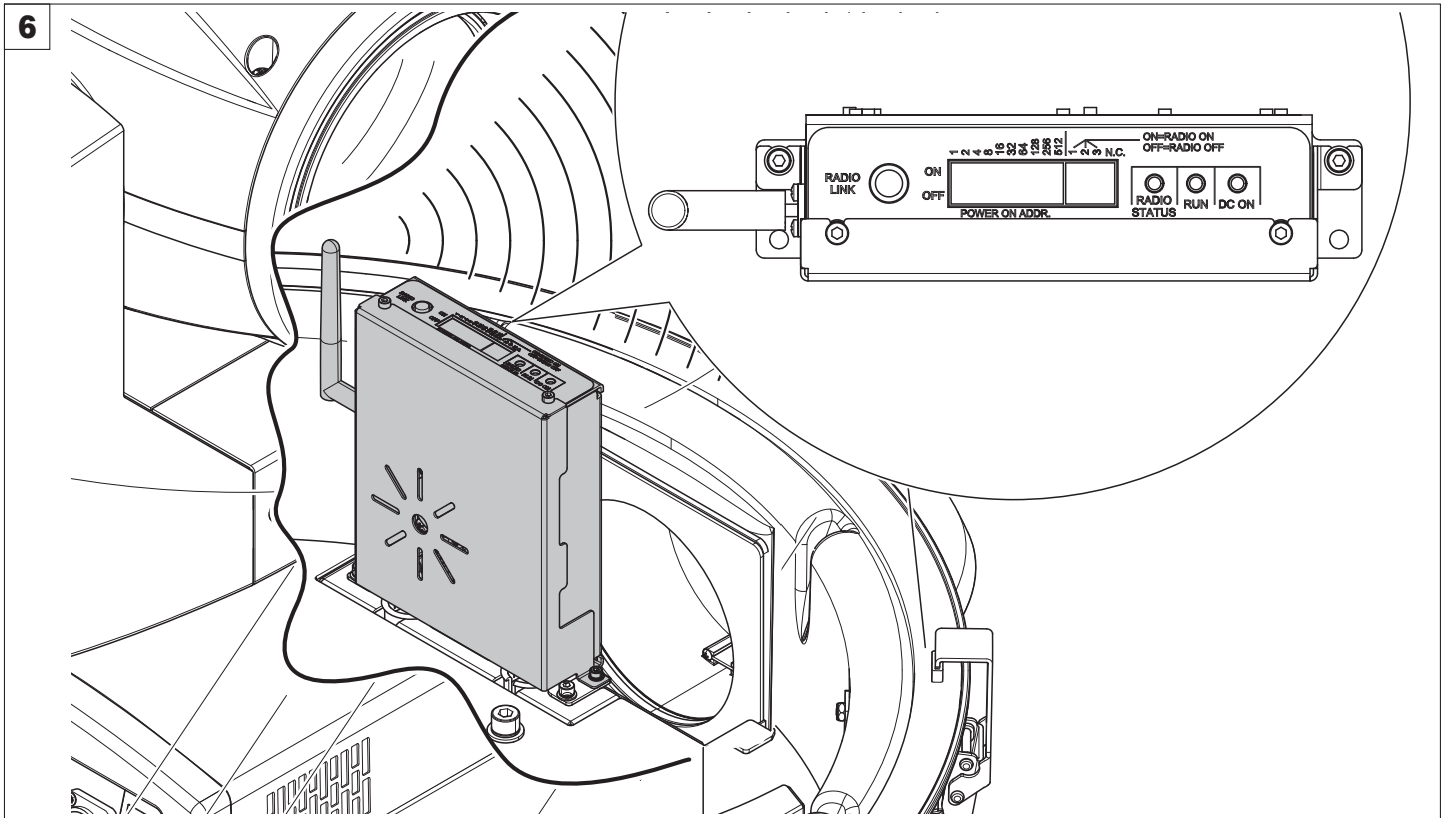
Use a cable conforming to specifications EIA RS-485: 2-pole twisted, shielded, 120Ohm characteristic impedance, 22-24 AWG, low capacity. Do not use microphone cable or other cable with characteristics differing from those specified. The end connections must be made using XLR type 3 or 5-pin male/female connectors. A terminating plug must be inserted into the last fixture into the Igloo with a resistance of 120Ohm (minimum 1/4 W) between terminals 2 and 3. **IMPORTANT: The wires must not make contact with each other or with the metal casing of the connectors. The casing itself must be connected to the shield braid and to pin 1 of the connectors.**

5



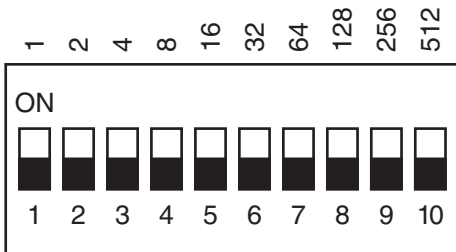
Wireless control - Fig. 5

The wireless control is only available in the IGLOO version (not EASY).



DIP SWITCH 1: DMX ADDRESS SETTINGS

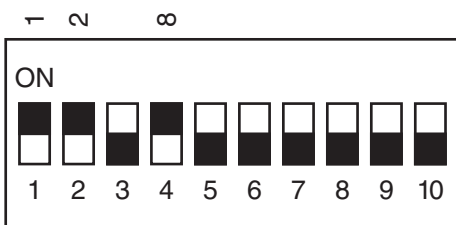
The DMX address set on the Dip-switch 1, is the address to control the switching-on / switching-off of the device via the control unit.



Set dip-switches according to the required DMX address:

Example: **DMX 11** address settings

Turn dip-switches **1, 2, 4 ON**



BIT	STATUS
101-255	FIXTURE SWITCHED-ON
26-100	FIXTURE SWITCHED-OFF
0-25	NO FUNCTION

DIP-SWITCH 2: RECEIVING CONTROL MODE SETTINGS

Switch 1, 2, 3 ON:

Wireless operating mode (Radio)

Switch 1, 2, 3 OFF:

Wired operating mode (DMX cable)



LED LANGUAGE

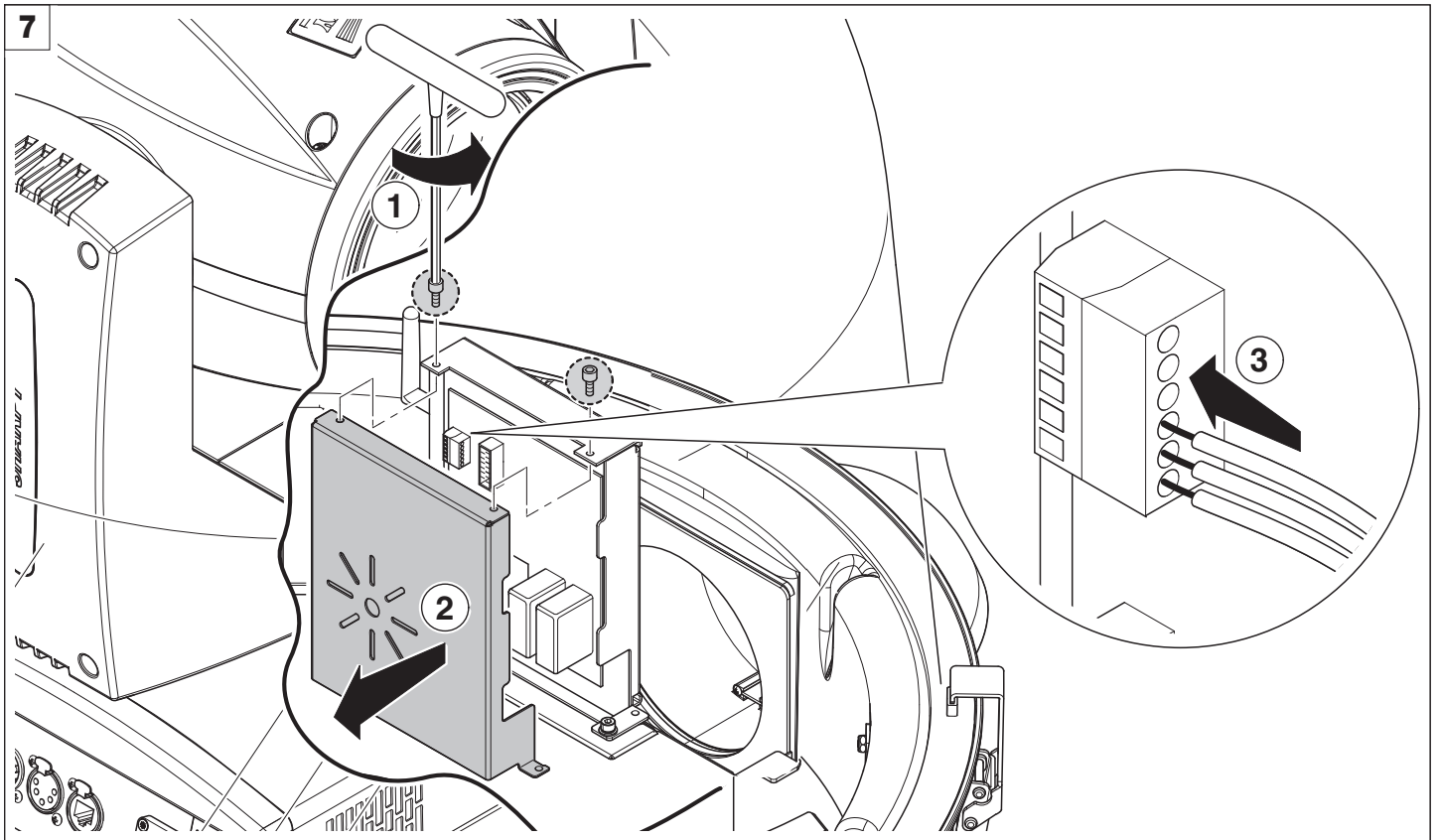
• GREEN LED ON: DMX board power on

• RED LED

On	Bootloader
Off	No DMX signal Relay OFF
Slow flashing	DMX signal found Relay OFF
Fast flashing	No DMX signal Relay ON
Mixed flashing	DMX signal found Relay ON

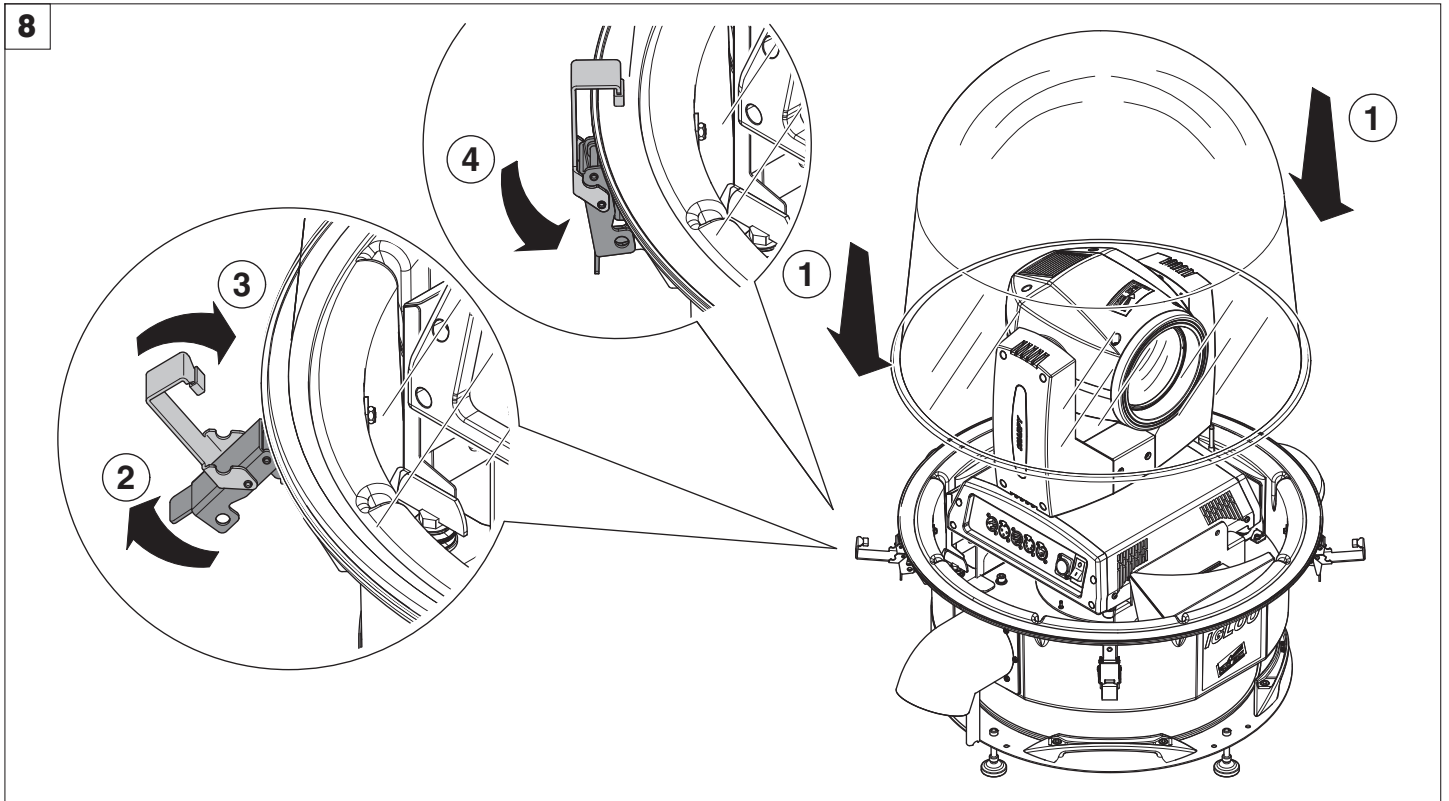
• YELLOW LED

Off	Not assigned to a transmitter
Mixed flashing	Assigned to a transmitter and no DMX signal
On	Assigned to a transmitter and DMX signal found
Fast flashing	link to transmitter lost or connecting to transmitter

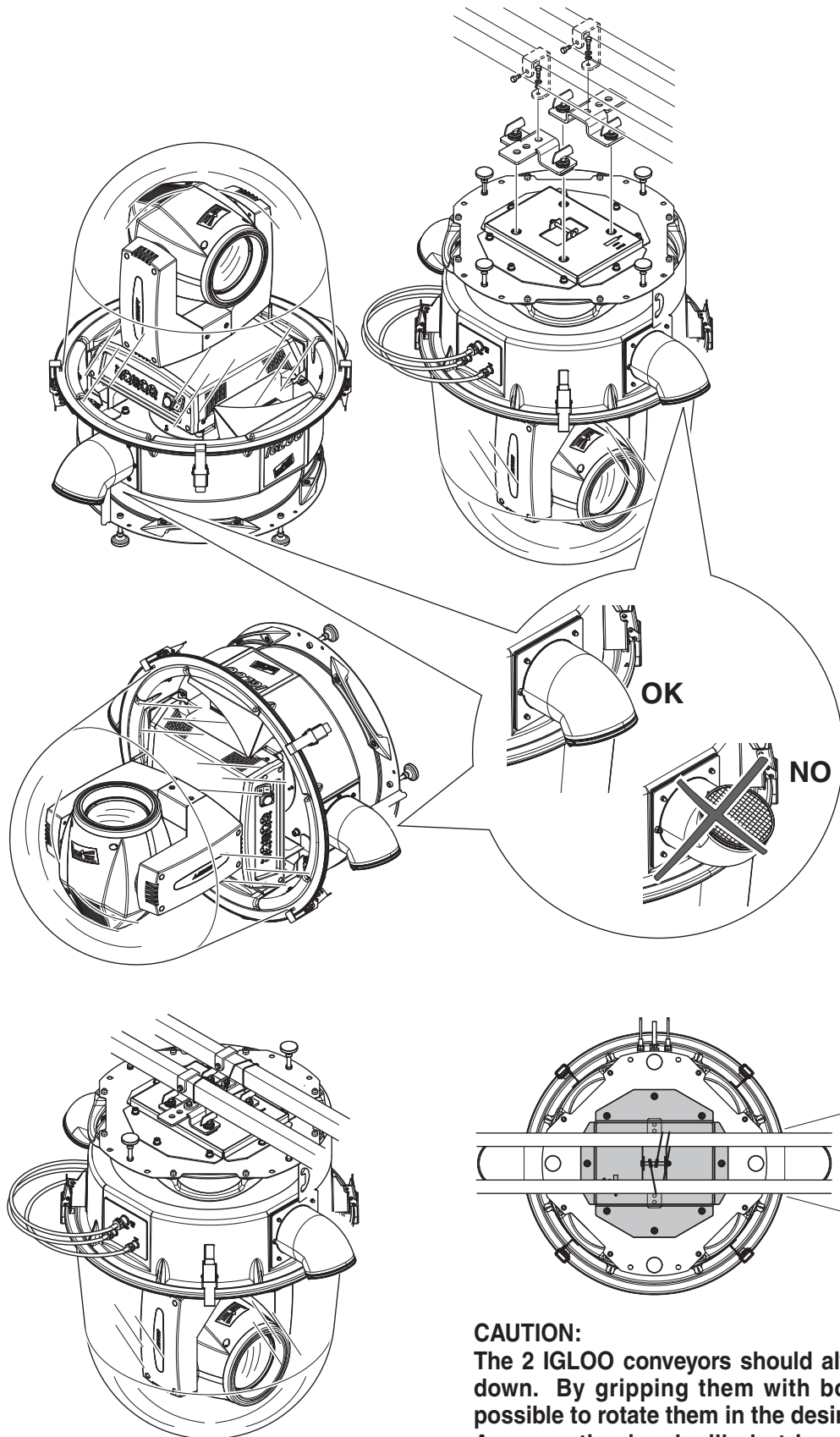


DMX connection cable for IGLOO (not EASY) - Fig. 7

PLEASE NOTE: If you do not intend to use the wireless option, the DMX cable must be connected as seen in fig.7 and not directly to the projector.



Closing the device - Fig. 8



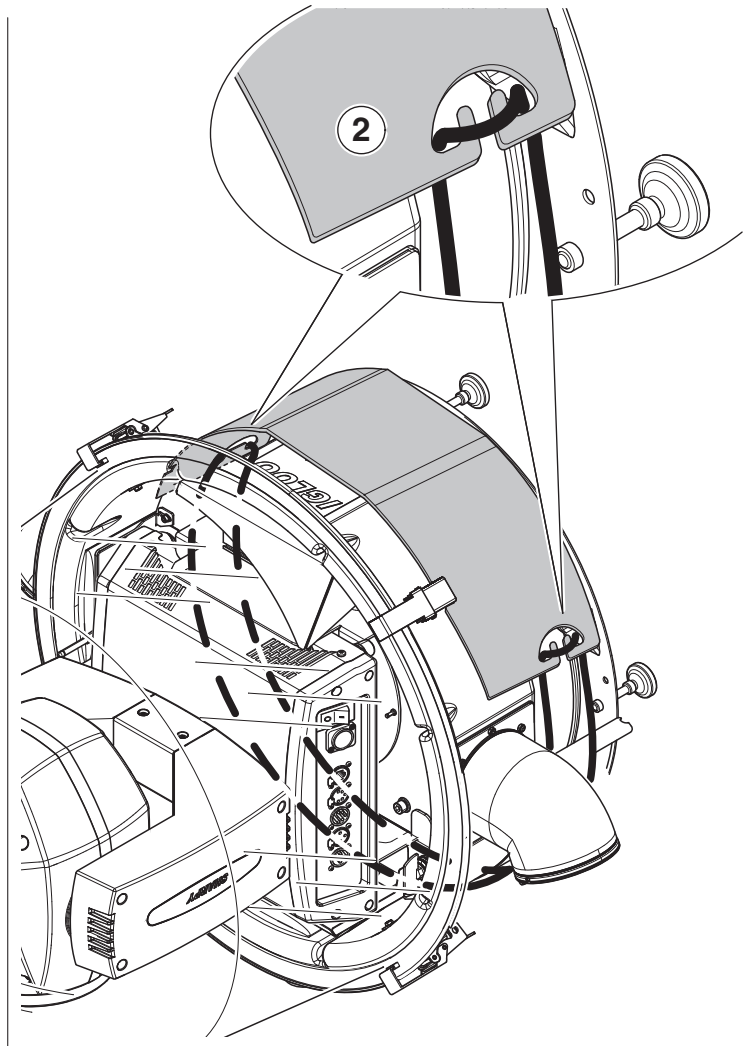
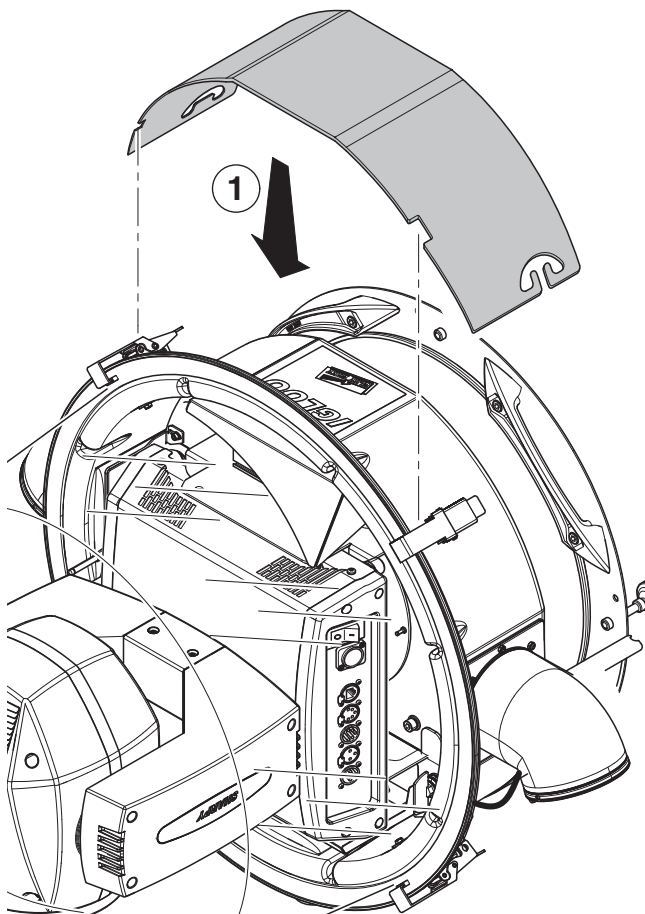
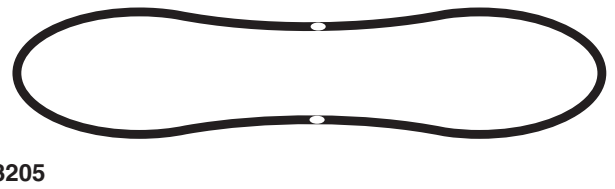
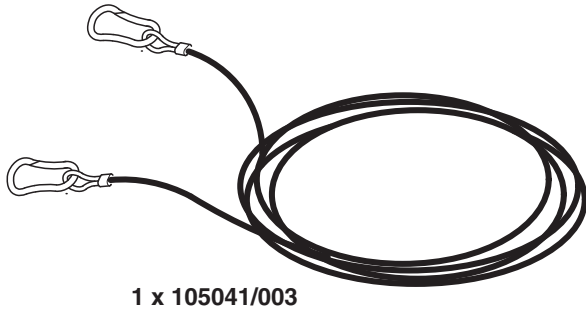
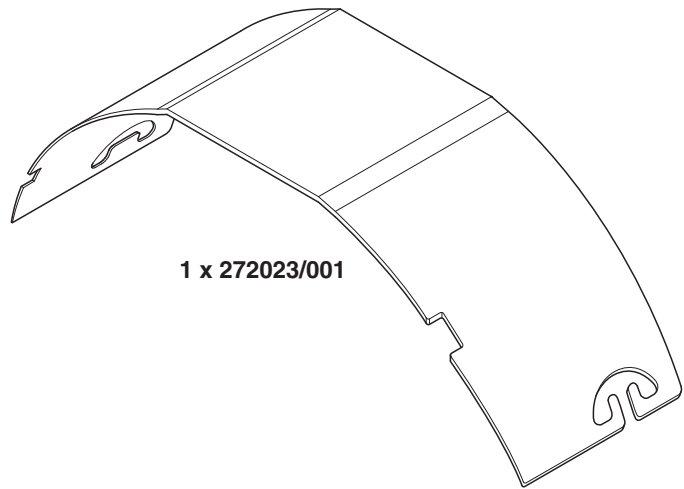
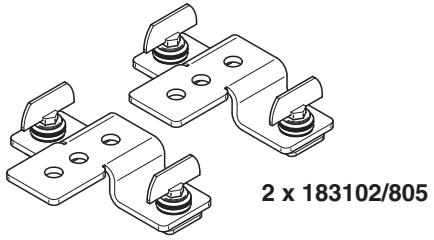
CAUTION:
 The 2 IGLOO conveyors should always be facing down. By gripping them with both hands it is possible to rotate them in the desired position. An acoustic signal will alert incorrect conveyor positions.

Installing Igloo - Fig. 9

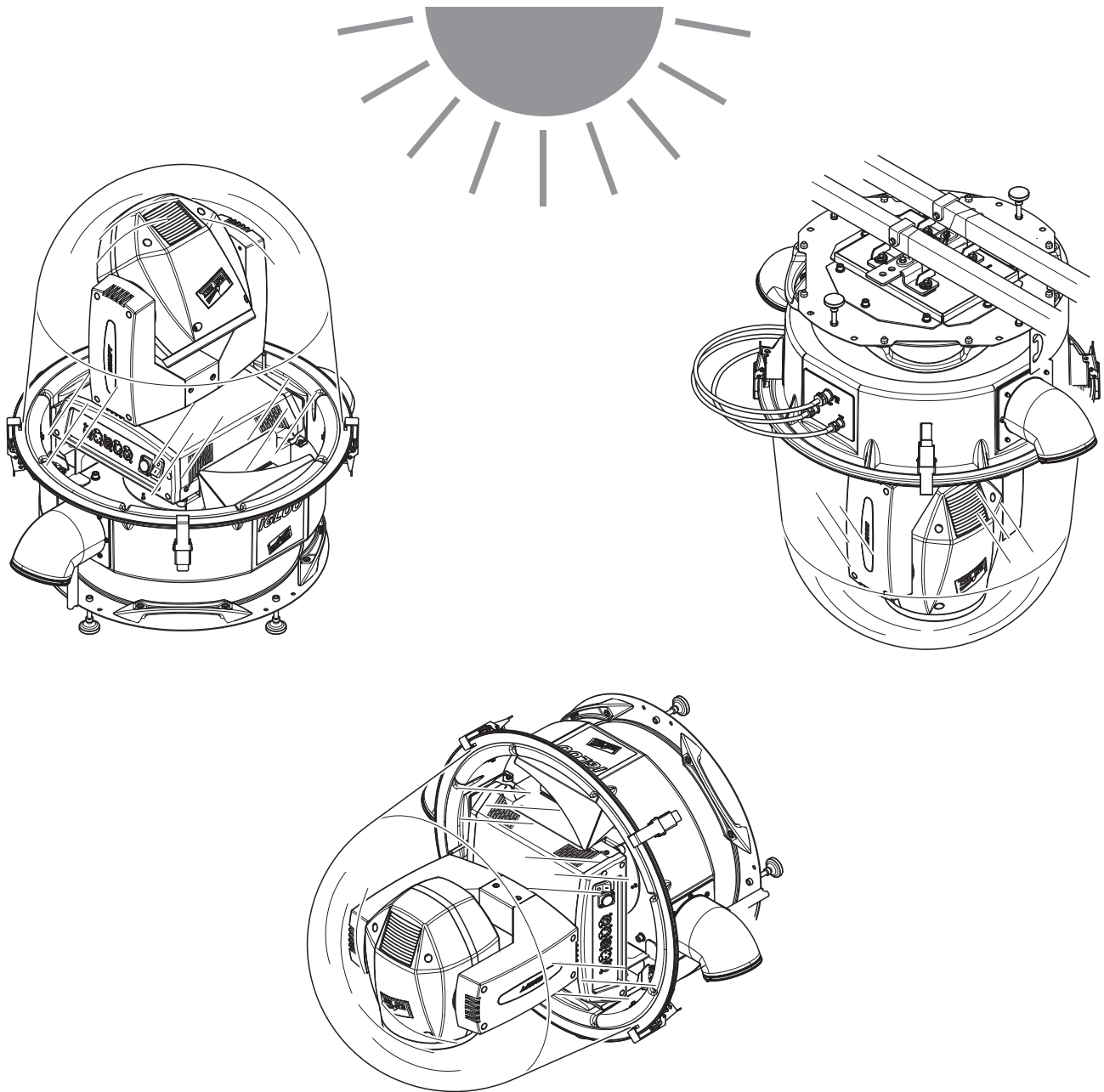
WARNING: with the exception of when the Igloo is positioned on the floor, the safety cable must be fitted. (Cod. 105041/003 available on request). This must be securely fixed to the support structure of the equipment and then connected to the fixing point at the centre of the base.

If the device is fixed to a wall, horizontally, mount the kit C61193 for proper and complete installation Fig.10.

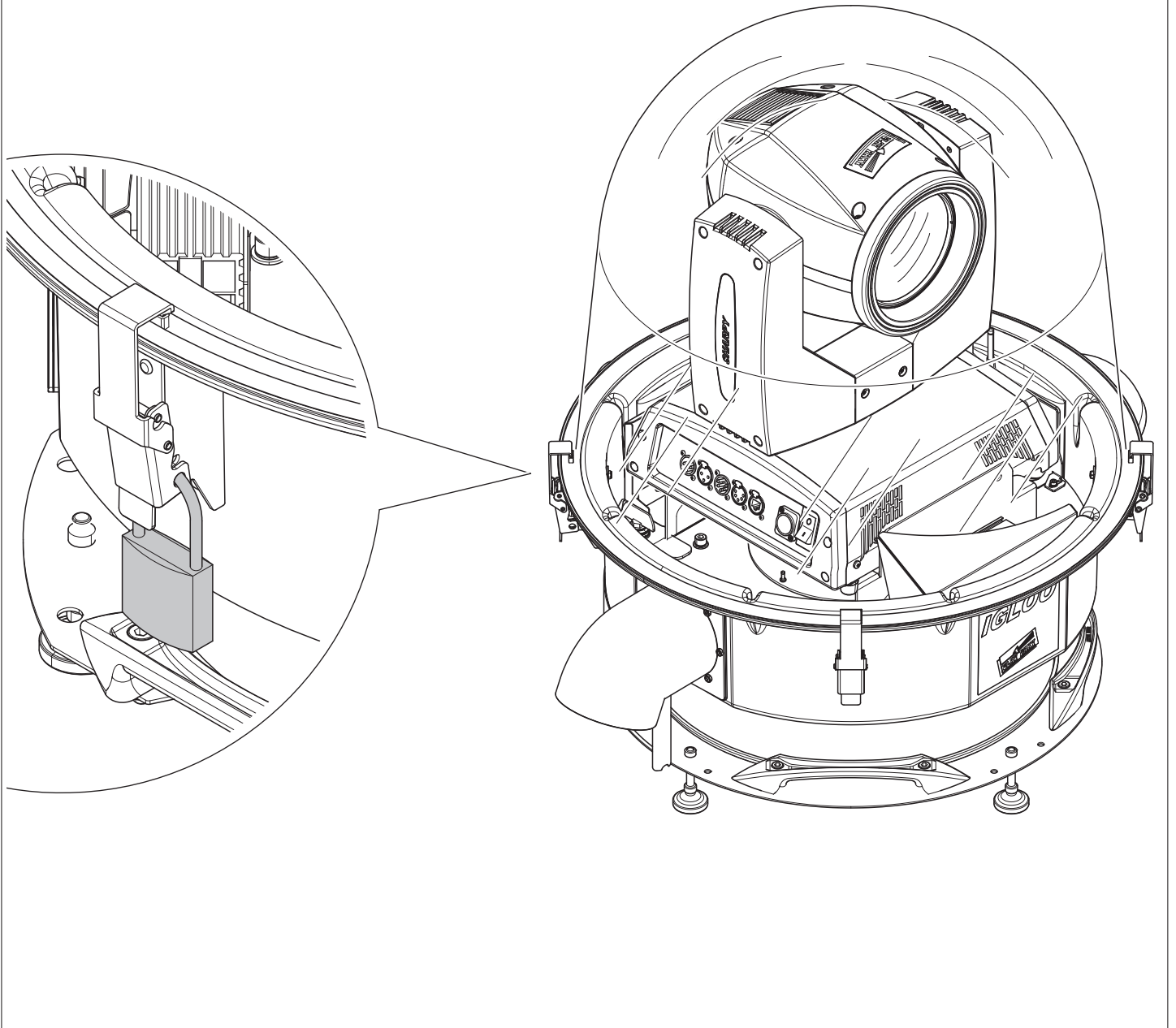
10 C61193 - OPTIONAL ACCESSORIES



Mounting kit C61193 - Fig. 10

**CAUTION:**

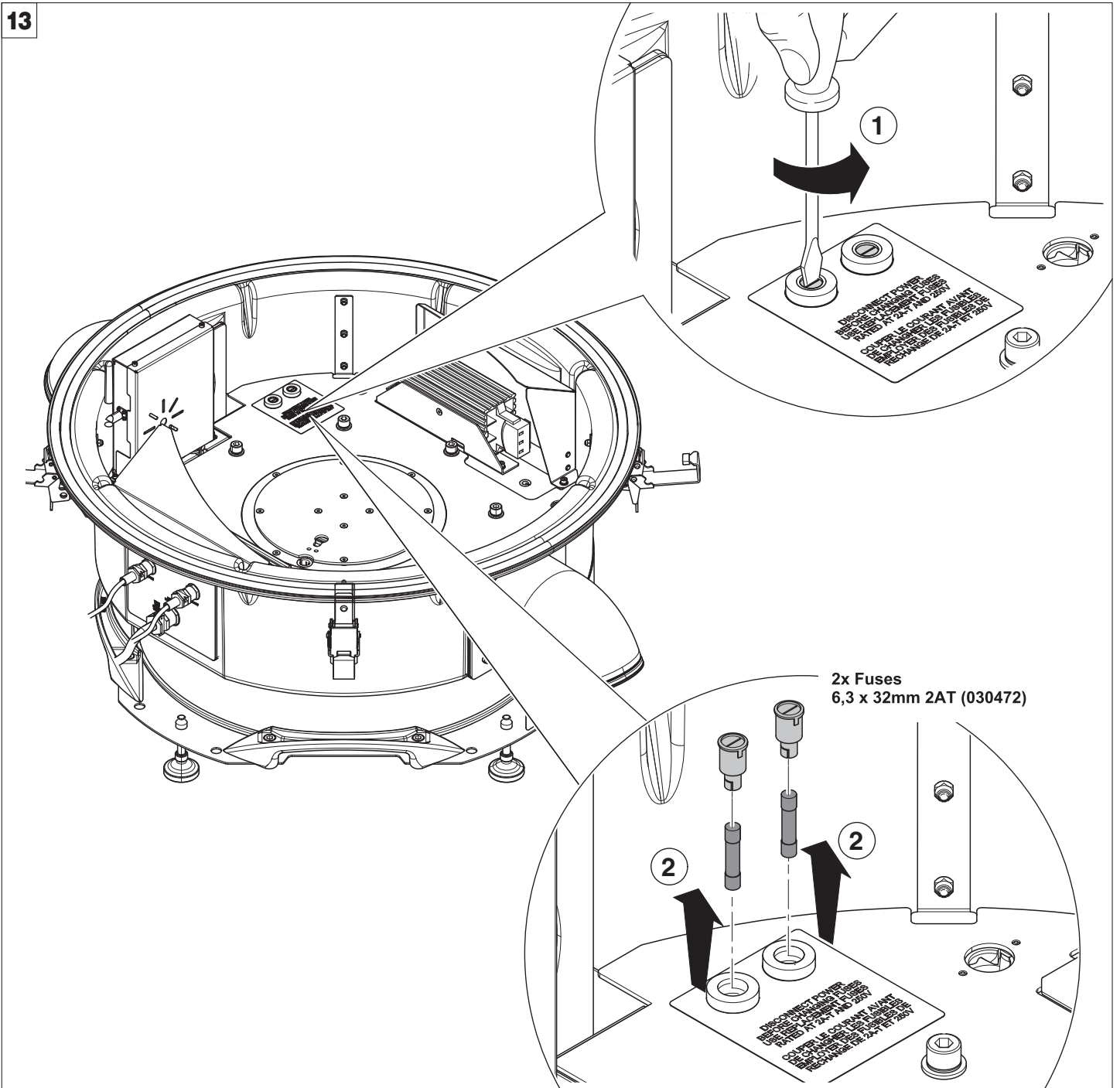
To avoid damage to the internal parts of the fixture, installed inside the IGLOO, when the fixture is not working, is recommended to turn the head down before turning the fixture off, so that the front lens of the fixture is invested as little as possible from the sun.



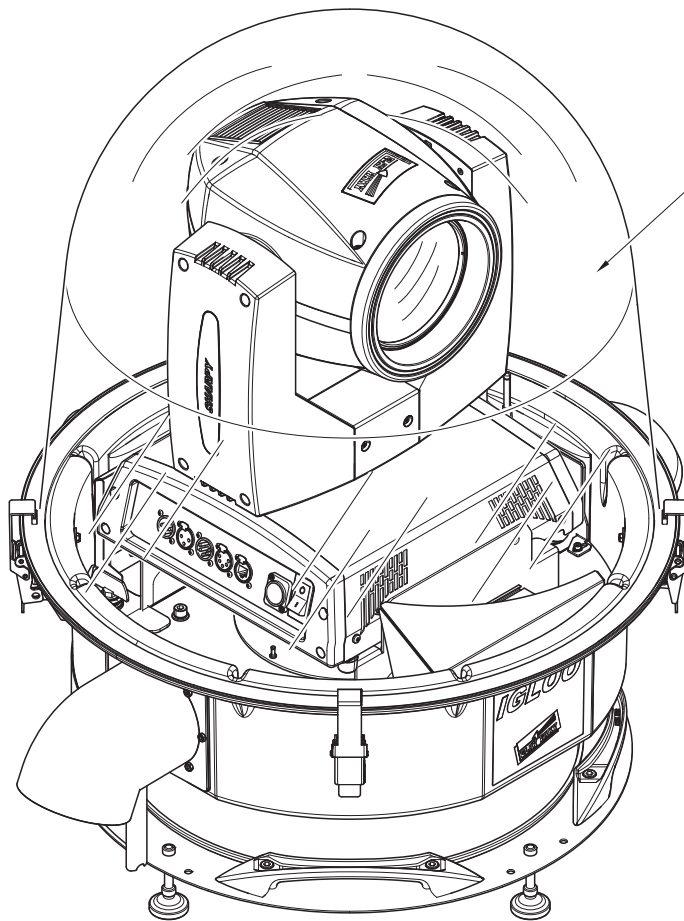
Lock assembly - Fig. 12

The device latches are fitted with holes for affixing safety locks if desired.

13



Replacing fuse - Fig. 13



WARNING:
no alcohol

Periodical cleaning - Fig. 14

To ensure optimal operation and performance for a long time it is essential to periodically clean the parts subject to dust and grease deposits. The frequency with which the following operations are to be carried out depends on various factors, such as the amount of the effects and the quality of the working environment (air humidity, presence of dust, salinity, etc.).

It is recommended that the equipment undergoes an annual service by a qualified technician for special maintenance involving at least the following operations:

- General cleaning of internal parts.
- General visual check of the internal components, cabling, mechanical parts, etc.
- Electrical and functional checks; eventual repairs.

Cleaning igloo cover

Clean the cover using only water and mild soap, using a sponge or soft and smooth cloth.

Do not use alkaline or abrasive detergents or halogenated or aromatic solvents such as toluene, benzene, petrol, acetone or carbon tetrachloride.

Do not clear in direct sunlight since it could stain.

TECHNICAL INFORMATION

Power supplies available

- 100-120V 50/60Hz
- 200-240V 50/60Hz

Input power:

- 250VA a 230V 50Hz (Igloo, Igloo Easy)
- Max 1450VA a 230V 50Hz (Projector)

Input

DMX 512 / wireless

IP54 protection rating

- Protected against dust
- Protected against splashing

CE Marking

Complies with the following European Directives

- 2006/95/EC (LVD)
- 2004/108/EC (EMC)
- 2011/65/EU (RoHS).

Safety Devices

- Two 2AT fuses.
- The projector placed in the igloo is also equipped with safety devices (see dedicated manual)

Cooling

Forced ventilation with fans.

Anti-condensation system

Pair of RTDs

Body

- Stainless steel structure with plastic pressure casting covers.
- Four side handles for transportation.

Working position

Working in any position.

Weights:

about 32 Kg (70.6 lbs).

Note:

Carefully read the instruction manual, dedicated to the projector inside the Igloo, for additional technical details.

